
Istruzioni di uso	IT
Manual de instrucciones	ES
Manual de Instruções	PT
Manuel d'instructions	FR
Gebruiksaanwijzing	NL

FL F46 CASSETO



Foster 

Informazioni per la sicurezza	3
Avvertenze di sicurezza	5
Uso corretto dell'apparecchio	6
Descrizione dell'apparecchio	7
Elementi principali	7
Informazioni preliminari	7
I comandi	8
Prima del primo uso.....	8
Elementi di comando	8
Selezionare la funzione	8
Tempi di riscaldamento	9
Capacità	9
Pulizia e manutenzione	10
Frontale e pannello comandi	10
Vano interno	10
Base antiscivolo.....	10
Guasti, cosa fare?	11
Il Vostro contributo alla salvaguardia dell'ambiente	12
Istruzioni di montaggio	13
Prima dell'installazione	13
Incasso	13
Allacciamento elettrico.....	13
Incasso	59

Caro Cliente,

Grazie per aver scelto questo prodotto **FOSTER**.

La preghiamo di leggere molto attentamente le istruzioni contenute in questo libretto al fine di poter ottenere i migliori risultati possibili.

CONSERVI LA DOCUMENTAZIONE DI QUESTO PRODOTTO PER IL FUTURO.

Conservare queste istruzioni per l'uso sempre a portata di mano e consegnarle ad un eventuale futuro utilizzatore al quale si è ceduto l'apparecchio!

Il manuale d'uso è disponibile per il download anche alla pagina www.fosterspa.com

Informazioni per la sicurezza



Leggere attentamente le istruzioni fornite prima di installare e utilizzare l'apparecchiatura. Il produttore non è responsabile se un'installazione ed un uso non corretto dell'apparecchiatura provocano lesioni e danni. Tenere sempre le istruzioni a portata di mano in caso di necessità durante l'utilizzo.

SICUREZZA DEI BAMBINI E DELLE PERSONE VULNERABILI

AVVERTENZA! Rischio di soffocamento, lesioni o invalidità permanente.

- Questa apparecchiatura può essere usata da bambini a partire dagli 8 anni e da adulti con limitate capacità fisiche, sensoriali o mentali o con scarsa esperienza o conoscenza sull'uso dell'apparecchiatura, se sorvegliati o se sono stati istruiti relativamente all'uso dell'apparecchiatura e hanno capito i rischi coinvolti.
- Non consentire ai bambini di giocare con l'apparecchiatura.
- Tenere i materiali di imballaggio al di fuori della portata dei bambini.
- Tenere i bambini lontano dall'apparecchiatura durante il funzionamento o raffreddamento. Le parti accessibili sono incandescenti.
- La pulizia e gli interventi di manutenzione non devono essere eseguiti dai bambini senza supervisione.

SICUREZZA GENERALI

- **Durante l'installazione** attenersi a quanto contenuto nelle istruzioni allegate
- I lavori di montaggio e di manutenzione o riparazione devono essere eseguiti esclusivamente da personale specializzato. Nell'installazione elettrica di questo apparecchio è necessario disporre di un dispositivo che consenta di separare l'apparecchio dalla rete con un'ampiezza dei contatti di almeno 3 mm in tutti i poli. Per dispositivi di separazione adatti si intendono per es. interruttori automatici, fusibili (i fusibili a vite devono essere rimossi dalla presa), interruttori per corrente di guasto e contattori.

⚠ AVVERTENZA!

- All'interno l'apparecchiatura si scalda mentre è in funzione. Non toccare le resistenze dell'apparecchiatura. Servirsi sempre degli appositi guanti da forno per estrarre o inserire accessori o pentole resistenti al calore.
- Non utilizzare assolutamente un pulitore a vapore..
- Prima di eseguire lavori di installazione e manutenzione o riparazione, staccare l'apparecchio dall'alimentazione elettrica.


- Le superfici accessibili si scaldano mentre l'apparecchiatura è in funzione.
- Non utilizzare detergenti abrasivi o raschietti di metallo per pulire il vetro della porta per non rigare la superficie e causare la rottura del vetro.
- Se il cavo di alimentazione è danneggiato, deve essere sostituito dal produttore, da un tecnico autorizzato o da una persona qualificata per evitare situazioni di pericolo.

Avvertenze di sicurezza



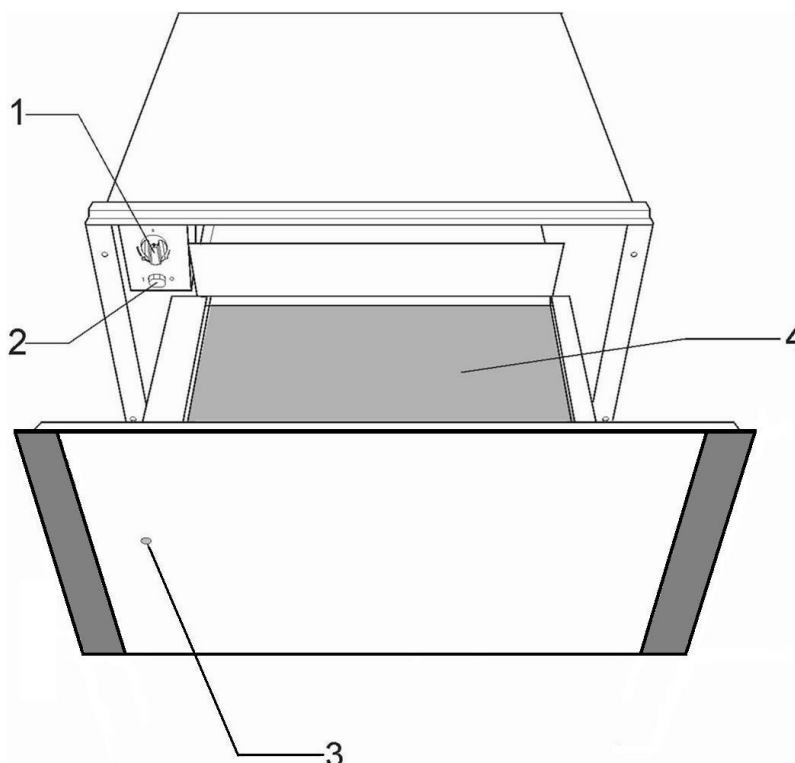
- **Attenzione!** Prima di allacciare l'apparecchio alla rete elettrica, confrontare i dati di allacciamento (tensione e frequenza) indicati sulla targhetta dati con quelli della rete elettrica locale. Questi dati devono assolutamente combaciare se si vuole evitare che l'apparecchio si possa danneggiare. In caso di dubbi consultare il vostro elettricista di fiducia.
- **Attenzione!** Se la presa viene staccata dalla rete di alimentazione elettrica, l'apparecchio deve essere montato e collegato da un elettricista specializzato. Rivolgersi in tal caso ad un elettricista specializzato che sia a conoscenza delle normative locali e di quelle supplementari emanate dall'azienda elettrica di zona e che esegua i lavori nel rispetto delle stesse. La casa produttrice non si assume alcuna responsabilità per danni causati da un montaggio non corretto o da un allacciamento non a norma dell'apparecchio.
- **Attenzione!** La sicurezza elettrica dell'apparecchio viene garantita solo se questo viene allacciato a un regolamentare conduttore di messa a terra. La casa produttrice non risponde dei danni causati dalla mancanza o dall'interruzione del conduttore di messa a terra (p.e. scossa elettrica).
- **Attenzione!** Utilizzare l'apparecchio solo dopo che è stato incassato correttamente. Solo in questo modo non si corre il rischio di toccare elementi sottotensione.
- **Attenzione!** Non aprire assolutamente l'involucro dell'apparecchio. Se si viene a contatto con elementi sotto tensione o se si modifica la struttura elettrica e meccanica, si possono creare situazioni pericolose per l'utente e si può compromettere il corretto funzionamento dell'apparecchio.
- **Attenzione!** I lavori di montaggio e di manutenzione o riparazione devono essere eseguiti esclusivamente da personale specializzato. Lavori di installazione e di manutenzione o riparazione non a norma possono creare pericoli per l'utente, per i quali **la casa produttrice non si assume alcuna responsabilità.**
- **Attenzione!** Riparazioni all'apparecchio durante il periodo di garanzia possono essere eseguite solo dal Servizio di assistenza tecnica autorizzato dalla stessa casa produttrice, perché altrimenti decadrebbe il diritto di garanzia per eventuale successivi danni.
- **Attenzione!** Prima di eseguire lavori di installazione e manutenzione o riparazione, staccare l'apparecchio dall'alimentazione elettrica. L'apparecchio è staccato dall'alimentazione elettrica solo se
 - il fusibile dell'impianto domestico è scattato.
 - la spina dell'apparecchio è staccata dalla rete elettrica; – per staccare l'apparecchio dalla rete non tirare il cavo di alimentazione, ma staccare manualmente la spina.

Uso corretto dell'apparecchio

- Questo apparecchio è conforme alle vigenti norme di sicurezza. Un uso improprio può causare danni a persone e/o cose.
- Leggere attentamente le istruzioni per l'uso prima di mettere in funzione l'apparecchio per la prima volta, al fine di non mettere in pericolo se stessi e di evitare danni all'apparecchio.
- Utilizzare l'apparecchio solo in ambito privato per riscaldare le stoviglie.
- Utilizzare l'apparecchio solo in ambito privato per riscaldare le stoviglie. Altri tipi di impiego non sono consentiti e possono anche rivelarsi pericolosi. La casa produttrice non risponde per danni causati da un uso improprio dell'apparecchio o da impostazioni di comando scorrette.
- Il vano interno dell'apparecchio può raggiungere temperature fino a 80 °C a seconda della temperatura selezionata e del periodo di funzionamento. Utilizzare se necessario, dei guanti da cucina per estrarre le stoviglie dal cassetto.
- I bambini dovrebbero essere sorvegliati per evitare che giochino con il dispositivo. L'apparecchio potrebbe iniziare a riscaldarsi se acceso inavvertitamente: pericolo di ustioni!
- I bambini possono utilizzare l'apparecchio senza essere sorvegliati, solo dopo essere stati adeguatamente istruiti in merito.
- Non appoggiarsi e non sedersi sul cassetto quando è aperto, perché altrimenti si potrebbero danneggiare le guide telescopiche. La portata massima del cassetto è di 25 kg.
- Non conservare contenitori in plastica oppure oggetti infiammabili nell'apparecchio. Questi oggetti potrebbero infatti fondersi o incendiarsi quando si accende lo scaldastoviglie. **Pericolo di incendio!**
- Non utilizzare l'apparecchio per riscaldare gli ambienti. Oggetti facilmente infiammabili posti nelle sue vicinanze potrebbero prendere fuoco per l'aumento della temperatura.
- Non utilizzare assolutamente un pulitore a vapore. Il vapore potrebbe infatti raggiungere i componenti sotto tensione e provocarne il cortocircuito. La pressione del vapore potrebbe però anche danneggiare permanentemente le superfici e i componenti dell'apparecchio; danni per i quali la casa produttrice non si assume alcuna responsabilità.
- Gli apparecchi che non vengono più utilizzati devono essere staccati dalla rete di alimentazione e devono essere rimosse tutti i fili elettrici conduttori, in modo che non rappresentino un pericolo per i bambini.
- Questa apparecchiatura può essere usata da bambini e da adulti con limitate capacità fisiche, sensoriali o mentali o con scarsa esperienza o conoscenza sull'uso dell'apparecchiatura, se sorvegliati o se sono stati istruiti relativamente all'uso dell'apparecchiatura e hanno capito i rischi coinvolti.
- Non consentire ai bambini di giocare con l'apparecchiatura.
-  **AVVERTENZA:** Tenere i bambini lontano dall'apparecchiatura durante il funzionamento o raffreddamento. Le parti accessibili sono incandescenti.

Descrizione dell'apparecchio

Elementi principali



1. Manopola (termostato)

2. Pulsante on/off

3. Foro di controllo sul frontale dell'apparecchio

4. Base antiscivolo

Informazioni preliminari

L'apparecchio è dotato di un sistema di ventilazione ad aria calda. Una ventola distribuisce il calore della resistenza di riscaldamento in modo ottimale all'interno del cassetto.

Il termostato permette di determinare e controllare la temperatura desiderata per le stoviglie inserite.

La circolazione dell'aria riscalda le stoviglie in modo uniforme e rapido.

Una griglia di protezione impedisce che si possano toccare accidentalmente la resistenza di riscaldamento e la ventola.

La base del cassetto è rivestita con materiale antiscivolo per impedire che le stoviglie possano spostarsi quando si apre o chiude il cassetto.

Prima del primo uso

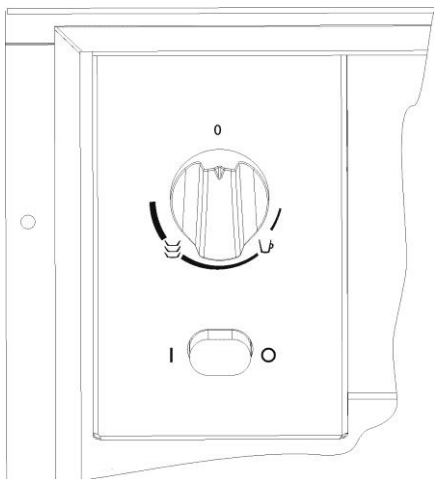
Prima di utilizzare l'apparecchio per la prima volta, pulirlo con un panno umido ed asciugarlo quindi accuratamente come descritto al capitolo "Pulizia e manutenzione".

Riscaldare il cassetto vuoto per almeno 2 ore. Spostare la manopola della temperatura sulla posizione massima (vedi capitolo "Selezionare la temperatura").

Assicurarsi durante questo periodo di riscaldamento che la cucina sia ben areata.

Gli elementi in metallo sono stati trattati con un apposito prodotto protettivo. Questo prodotto potrebbe essere la causa di cattivi odori al primo riscaldamento del cassetto. Questi odori ed eventuali fumi scompaiono velocemente e non sono da attribuire ad un allacciamento non a norma o ad un difetto dell'apparecchio.

Elementi di comando



Il pannello comandi è dotato di un interruttore di alimentazione e di un selettore di funzioni. Il pannello comandi è visibile solamente se il cassetto è aperto.

Principio di funzionamento

Procedere come descritto qui di seguito per utilizzare il cassetto scaldastoviglie:

- Disporre le stoviglie nel cassetto.
- Selezionare la funzione desiderata girando la manopola del termostato fino a raggiungere la posizione voluta.
- Accendere l'apparecchio premendo il relativo interruttore. La spia dell'interruttore si accende.
- Chiudere il cassetto.

Se il cassetto viene chiuso con troppa forza, si potrebbe riaprire.

Spegnere l'apparecchio prima di rimuovere le stoviglie che si sono riscaldate.

Selezionare la funzione

La manopola della temperatura consente di impostare la temperatura linearmente tra 30 e 80 °C.

Ruotare la manopola solo verso sinistra fino alla posizione "0" oppure completamente verso destra, perché altrimenti la si potrebbe danneggiare.

Raggiunta la temperatura selezionata, il riscaldamento si disinserisce. Non appena la temperatura scende sotto il valore impostato, il riscaldamento si riattiva.

Sulla scala delle temperature non sono contrassegnati i valori assoluti in °C, ma i simboli che rappresentano la temperatura ottimale per i rispettivi gruppi di stoviglie.

- 40 °C circa per tazze o bicchieri.
Le bevande calde contenute in recipienti riscaldati a questa temperatura non si raffreddano così velocemente e il recipiente stesso può essere afferrato senza problemi.
- 60° C circa per stoviglie particolarmente fini.
Le pietanze disposte nelle stoviglie precedentemente riscaldate, si mantengono calde più a lungo.

Attenzione: il contatto con le stoviglie calde potrebbe provocare scottature, si consiglia l'utilizzo di guanti protettivi.


I comandi

Tempi di riscaldamento

Diversi fattori influenzano i tempi di riscaldamento:

- materiale e spessore delle stoviglie;
- quantità di stoviglie caricate;
- disposizione delle stoviglie caricate;
- impostazione della temperatura.

Non è quindi possibile fornire indicazioni assolute.

Impostando la temperatura su  e per raggiungere un riscaldamento omogeneo, possono essere considerati indicativi i seguenti valori:

Stoviglie	Tempo in minuti
Stoviglie per 6 persone	30 – 35

Potete dedurre dall'esperienza pratica quali siano le impostazioni ottimali per le Vostre esigenze.

Capacità

La capacità dipende dalle dimensioni dell'apparecchio.

Stoviglie per 6 persone

6 x 24cm piatti

6 x 10cm scodelle per minestra

1 x 19cm ciotola

1 x 17cm ciotola

1 x 32cm piatto

o

20 piatti Ø 28 cm

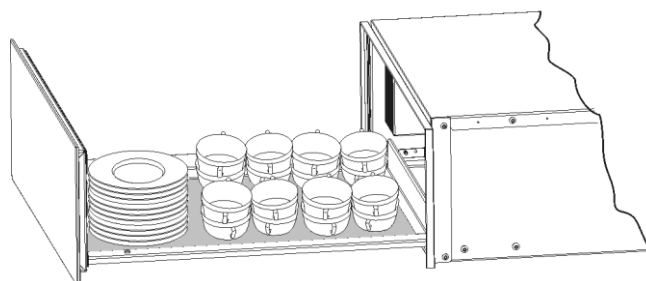
o

80 tazzine da caffè

o

40 tazzine di Cappuccino

...



La pulizia rappresenta generalmente l'unico tipo di manutenzione necessaria.

Attenzione! Prima di iniziare la pulizia staccare l'apparecchio dall'alimentazione di rete. Togliere la spina dalla presa o disattivare il circuito di alimentazione dell'apparecchio.

Non utilizzare detergenti aggressivi o prodotti abrasivi, spugne abrasive e neppure oggetti appuntiti, perché potrebbero macchiare l'apparecchio.

Frontale e pannello comandi

È sufficiente pulire l'apparecchio con un panno umido. Nel caso dovesse essere particolarmente sporco, aggiungere un paio di gocce di detergente all'acqua di pulizia. Asciugare quindi l'apparecchio con un panno asciutto.

I frontali in acciaio inossidabile degli scaldastoviglie possono essere puliti con detergenti speciali appositi. Questi prodotti rallentano la formazione dello sporco sulla superficie del cassetto. Applicare una minima quantità del prodotto con un panno morbido su tutta la superficie da trattare.

Per la pulizia di **cassetti con frontale di alluminio** utilizzare un detergente delicato non abrasivo ed applicarlo con un panno morbido e senza pelucchi. Pulire la superficie in senso orizzontale e non facendo pressione.

Vano interno

Pulire il vano interno con un panno umido dopo ogni uso. Nel caso dovesse essere particolarmente sporco, aggiungere un paio di gocce di detergente all'acqua di pulizia.

Asciugare quindi le superfici con un panno asciutto.

Evitare che defluisca acqua nei fori di ventilazione.

Riutilizzare il cassetto solo quando si è asciugato completamente.

Base antiscivolo

La base antiscivolo può essere tolta per pulire il fondo del cassetto.

Pulire la base preferibilmente a mano con acqua calda e un detersivo delicato. Infine asciugarla bene. Reinserire la base antiscivolo nel cassetto solo quando è completamente asciutta.

Guasti, cosa fare?

ATTENZIONE! Qualsiasi tipo di riparazione deve essere eseguito solo da personale specializzato. Qualsiasi riparazione che non viene eseguita da personale autorizzato dalla casa produttrice potrebbe rivelarsi pericolosa.

I seguenti guasti possono essere rimossi dall'utente senza che sia necessario l'intervento del Servizio Assistenza.

- **Le stoviglie non si riscaldano a sufficienza?**

Verificare se

- l'apparecchio è acceso;
- è stata impostata la temperatura giusta;
- le aperture di ventilazione sono state ostruite da piatti o fondine di grandi dimensioni;
- le stoviglie sono state riscaldate per un periodo sufficientemente lungo.

Diversi fattori influenzano i tempi di riscaldamento:

- materiale e spessore delle stoviglie;
- quantità di stoviglie caricate;
- disposizione delle stoviglie caricate;
- impostazione della temperatura.

- **Le stoviglie non si riscaldano?** Verificare se

- si sente un rumore di ventola;

Se la ventola è in funzione, significa che la resistenza di riscaldamento è difettosa. Se la ventola non funziona, significa che è difettosa.

- il fusibile dell'impianto domestico è scattato.

- **Le stoviglie si riscaldano troppo?**

Il regolatore di temperatura è difettoso.

Quando si aziona l'apparecchio la spia dell'interruttore on/off non si accende?

La spia di controllo è difettosa.

Smaltimento dell'imballaggio 

L'imballaggio è contrassegnato dal logo "Punto Verde".

Utilizzare i contenitori appositi per smaltire tutti i materiali dell'imballaggio come cartone, polistirolo espanso e pellicole protettive. In questo modo si assicura il riciclaggio dei materiali d'imballaggio.

Smaltimento di apparecchiature dismesse

La norma europea 2002/96/EC su apparecchi elettrici ed elettronici dismessi (WEEE, Waste Electrical and Electronic Equipment) vieta lo smaltimento di elettrodomestici come rifiuti residuali.

Gli apparecchi in disuso devono pertanto essere recuperati separatamente dagli altri rifiuti per ottimizzare la percentuale di recupero e riciclaggio dei materiali di cui sono composti e per evitare possibili danni alla salute delle persone e all'ambiente. Il simbolo del cassonetto barrato deve essere applicato su tutti i prodotti per ricordare che devono essere smaltiti separatamente.

L'utilizzatore deve mettersi in contatto con gli enti locali competenti o con i punti vendita per informarsi sul luogo di raccolta per vecchi elettrodomestici più vicino.

Prima di procedere allo smaltimento rendere sicuro l'apparecchio, staccando il cavo di alimentazione, tagliandolo e smaltendolo quindi, a sua volta, adeguatamente.

Istruzioni di montaggio

Prima dell'installazione

Assicurarsi che la tensione di alimentazione indicata sulla targhetta dati corrisponda a quella della vostra rete elettrica.

Aprire il cassetto, rimuovere **tutti gli accessori** e il materiale d'imballaggio.

Attenzione! Il frontale del cassetto potrebbe essere ricoperto da un **film protettivo**. Rimuovere la protezione con cautela prima del primo utilizzo dell'apparecchio cassetto scaldastoviglie, iniziando a staccarla partendo dal basso.

Assicurarsi che il cassetto non sia danneggiato. Controllare che il cassetto si chiuda correttamente. In presenza di danni informare il Servizio Assistenza.

Accertarsi che la presa sia facilmente accessibile anche dopo che il cassetto è stato incassato.

Il cassetto scaldastoviglie può essere incassato solo sugli apparecchi che sono stati indicati dal produttore. **La casa produttrice non garantisce il corretto funzionamento del cassetto se combinato con apparecchi non da lei indicati e non risponde per eventuali danni causati da un tale uso improprio.**

Incasso

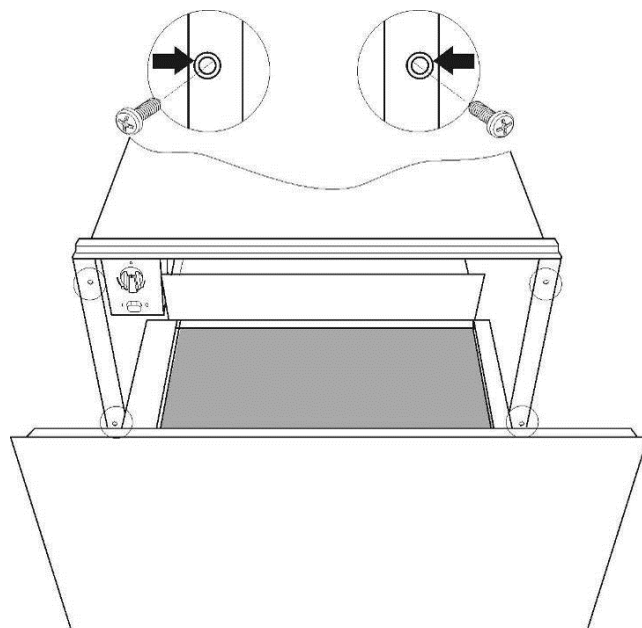
Prima di procedere al montaggio dello scaldastoviglie e dell'apparecchio a lui combinato, predisporre un piano intermedio fisso nel mobile, il quale assicuri la portata necessaria per entrambi gli apparecchi.

L'apparecchio combinato viene invece posizionato senza ulteriori piani intermedi direttamente sul cassetto scaldastoviglie incassato.

Per l'incasso dell'apparecchio combinato attenersi assolutamente alle indicazioni contenute nelle relative istruzioni per l'uso e per il montaggio.

Le dimensioni principali per l'incasso sono indicate in mm e riportate nelle ultime pagine di queste istruzioni. Per il montaggio proseguire come indicato:

1. sistemare il cassetto nel mobile da incasso fino al listello devia fumane e registrarlo;
2. assicurarsi che l'involucro del cassetto sia registrato ad angolo retto;
3. aprire il cassetto e fissare l'involucro alle pareti laterali del mobile con le due viti in dotazione.



Allacciamento elettrico

Il cassetto scaldastoviglie è dotato di un cavo di alimentazione e di una spina per corrente monofase.

Si consiglia di collegare l'apparecchio **alla rete elettrica servendosi di una presa**.

Si facilita in questo modo l'intervento del Servizio di assistenza in caso di necessità.

Qualora la presa non dovesse essere accessibile, l'installazione deve essere eseguita da un tecnico specializzato.

In questo caso il collegamento ad un circuito d'alimentazione deve avvenire con l'ausilio di un rottore per tutti i poli con una distanza minima di 3 mm tra i contatti.

I dati necessari per l'**allacciamento** si trovano sulla **targhetta dati**. Queste indicazioni devono corrispondere con quelle della rete elettrica locale.

ATTENZIONE! IL PRESENTE SCALDASTOVIGLIE DEVE ESSERE ASSOLUTAMENTE COLLEGATO A TERRA.

Il produttore e il rivenditore declinano ogni responsabilità per eventuali danni a persone, animali o cose, dovuti alla mancata osservanza delle presenti istruzioni di montaggio.

Información sobre seguridad	15
Instrucciones de seguridad	16
Precauciones durante el manejo	17
Descripción del aparato	18
Componentes principales	18
Principio de funcionamiento.....	18
Manejo	19
Antes del primer uso.....	19
Elementos de mando.....	19
Principios de manejo	19
Selección de la temperatura.....	19
Tiempo de calentamiento	20
Capacidad de carga	20
Limpieza y cuidado	21
Lado frontal y panel de mando	21
Espacio interior.....	21
Recubrimiento antideslizante.....	21
¿Qué hacer cuando el aparato no funciona?	22
Protección del medio ambiente	23
Instrucciones de instalación	24
Antes de iniciar la instalación	24
Montaje.....	24
Conexión eléctrica	24
Instalación	59

Estimado Cliente:

Gracias por haber elegido este producto **FOSTER**.

Solicitamos una lectura atenta de las instrucciones que constan en este libro, que le permitirán obtener un mejor resultado en la utilización del producto.

CONSERVE LA DOCUMENTACIÓN DE ESTE PRODUCTO PARA CONSULTAS FUTURAS.

Tenga el manual de instrucciones siempre a mano. ¡Si cede el aparato a terceros, entrégueles también el correspondiente manual!

El manual del usuario también está disponible para su descarga en www.fosterspa.com

Información sobre seguridad



Antes de instalar y utilizar el aparato, lea atentamente las instrucciones facilitadas.

El fabricante no se hace responsable de los daños y lesiones causados por una instalación y uso incorrectos. Guarde siempre las instrucciones junto con el aparato para futuras consultas.

Seguridad de niños y personas vulnerables

- Existe riesgo de sufrir asfixia, lesiones o incapacidad permanente.
- Este aparato puede ser utilizado por niños de 8 años en adelante y por personas cuyas capacidades físicas, sensoriales o mentales estén disminuidas o que carezcan de la experiencia y conocimientos suficientes para manejarlo, siempre que cuenten con la supervisión de una persona que se responsabilice de su seguridad.
- No deje que los niños jueguen con el aparato.
- Mantenga los materiales de embalaje alejados de los niños.
- Mantenga a los niños y mascotas alejados del aparato cuando esté funcionando o enfriándose. Las piezas de fácil acceso están calientes.
- Evite que un niño lleve a cabo la limpieza y el mantenimiento de usuario sin la supervisión adecuada.

Seguridad general

- El aparato se calienta cuando está en funcionamiento. No toque las resistencias del aparato. Utilice siempre guantes de horno cuando introduzca o retire accesorios o utensilios refractarios.
- No utilice un limpiador a vapor para limpiar el aparato.
- No utilice limpiadores abrasivos ásperos ni rascadores de metal afilado para limpiar la puerta de cristal si no quiere arañar su superficie, lo que podría hacer que el cristal se hiciese añicos.
- Antes de realizar tareas de mantenimiento, corte la corriente eléctrica.
- Si el cable eléctrico sufre algún daño, el fabricante, su servicio técnico autorizado o un profesional tendrán que cambiarlo para evitar riesgos.

⚠ ATENCIÓN!

Antes de conectar el aparato, compare los datos de conexión (tensión y frecuencia) en la placa de características con los de la red eléctrica. Estos datos deben coincidir para que no se produzcan daños en el aparato. En caso de dudas, consulte a su electricista.

⚠ ATENCIÓN!

Cuando se retire la clavija del cable de conexión a la red, la instalación y conexión del aparato las debe llevar a cabo personal especializado. Encargue estos trabajos a un electricista que conozca y cumpla los reglamentos vigentes de seguridad. El fabricante declina cualquier responsabilidad por daños ocasionados por fallos de montaje o conexión del aparato.

⚠ ATENCIÓN!

La seguridad eléctrica del aparato solo está garantizada cuando se conecta a una red con un sistema de toma a tierra. El fabricante declina cualquier responsabilidad por daños ocasionados por la ausencia o defectos del sistema de protección de la instalación (por ejemplo, una descarga eléctrica).

⚠ ATENCIÓN!

Utilice el aparato solo cuando se encuentre montado. Únicamente de esta manera está garantizado que no pueda entrar en contacto con las partes activas del aparato.

⚠ ATENCIÓN!

No abra la carcasa del aparato. Un posible contacto con partes del aparato con tensión, así como la modificación del tipo de construcción eléctrica y mecánica, es peligroso y puede provocar fallos de funcionamiento.

⚠ ATENCIÓN!

Todos los trabajos de instalación, mantenimiento y reparación los debe llevar a cabo únicamente personal autorizado por el fabricante. Trabajos de instalación y mantenimiento que se realizan de forma inapropiada pueden causar peligros para el usuario de los cuales el fabricante no se responsabiliza.

⚠ ATENCIÓN!

Únicamente el personal autorizado por el fabricante debe efectuar reparaciones durante el período de garantía. De lo contrario, cualquier daño causado por la reparación en cuestión quedará excluido de la cobertura de la garantía.

⚠ ATENCIÓN!

El aparato debe estar desconectado de la red eléctrica durante la realización de cualquier tipo de trabajo de instalación y reparación. El aparato está desconectado de la red solo cuando se cumple una de las siguientes condiciones:

Los fusibles de la acometida de la casa están desconectados.

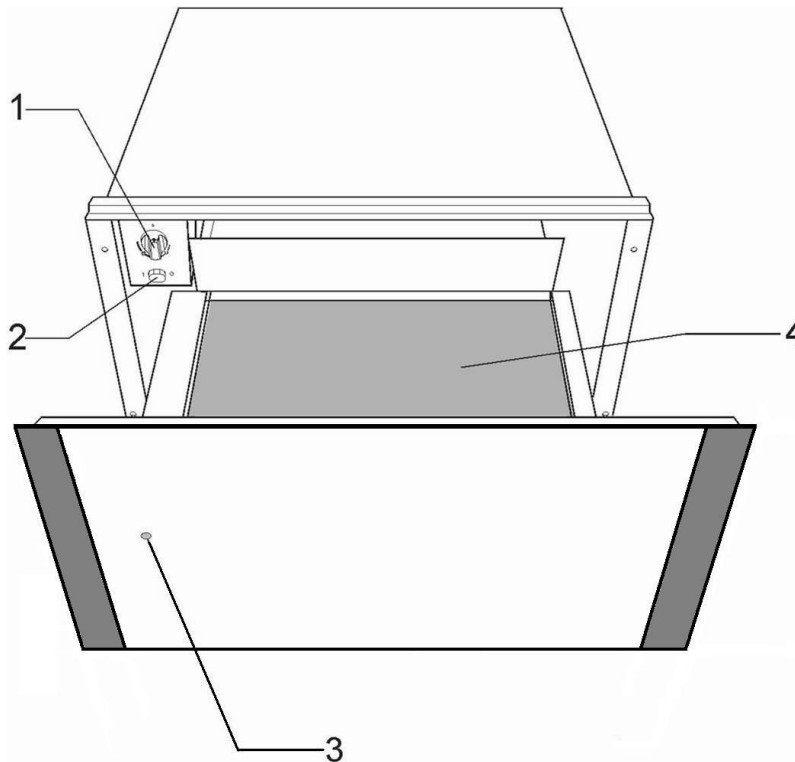
El cable de conexión está desconectado de la red eléctrica. En aparatos con clavija de conexión, tire siempre de la clavija y nunca del cable para separar el aparato de la red.

Precauciones durante el manejo

- Este aparato cumple con las normas de seguridad obligatorias. No obstante, un uso no conforme a lo previsto puede causar daños al usuario.
- Lea atentamente las instrucciones de uso antes de utilizar el aparato por primera vez. De esta manera, se protege a sí mismo y evita que su aparato sufra daños.
- Este aparato se debe utilizar exclusivamente en un ámbito doméstico.
- El fabricante declina toda responsabilidad por averías o daños a consecuencia de un uso inadecuado o erróneo del aparato.
- El aparato puede alcanzar en el interior 80 °C, en función de la temperatura seleccionada y la duración de uso. Para extraer la vajilla del calentaplatos, debe protegerse las manos con guantes o un paño de horno.
- Preste especial atención a los niños y no permita que jueguen con el aparato. Si el aparato se calienta después de una conexión no intencionada, puede provocar quemaduras de gravedad.
- Los niños solo pueden manejar el aparato sin supervisión después de haberles explicado el manejo del aparato de tal manera que puedan usarlo con seguridad.
- No se siente ni apoye en el cajón. La extensión telescópica sufrirá daños. El cajón puede soportar una carga máxima de 25 kg.
- No guarde en el aparato recipientes de plástico u objetos inflamables. Estos pueden derretirse o inflamarse al encender el aparato. Peligro de incendio:
- No utilice el aparato para la calefacción de habitaciones. Debido al aumento de la temperatura, pueden encenderse objetos fácilmente inflamables que se encuentren cerca del aparato.
- No utilice un limpiador de vapor o de alta presión. El vapor puede alcanzar partes con tensión y provocar un cortocircuito. Además, la presión del vapor puede originar daños permanentes en superficies y componentes a largo plazo.
- Todos los aparatos que ya no se utilizan deben desconectarse de la red eléctrica, y se cortarán todos los cables de alimentación, para que no puedan suponer un peligro, por ejemplo, a los niños cuando juegan.
- Este aparato no se destina al uso por personas (incluso niños) con capacidades físicas, sensoriales o mentales disminuidas, ni con falta de experiencia o conocimientos, a menos que exista la supervisión o la instrucción respecto al uso del aparato por una persona responsable por su seguridad. Se debe vigilar a los niños para que no jueguen con el aparato.

Advertencia: Las partes accesibles pueden calentarse durante el uso. Los niños deben estar lejos del aparato.

Componentes principales



1. Termostato

2. Interruptor de conexión y desconexión

3. Panel de control en el frontal del aparato

4. Recubrimiento antideslizante

Principio de funcionamiento

Este aparato dispone de un sistema de aire caliente. Un ventilador distribuye de forma óptima en el cajón el calor producido por el calentador.

El termostato permite determinar y supervisar la temperatura deseada de la vajilla.

Gracias a la circulación del aire, la vajilla se calienta de forma rápida y uniforme.

Una rejilla protectora impide un contacto con el calentador y el ventilador.

El fondo del cajón para la vajilla está provisto de un recubrimiento antideslizante que impide que la vajilla se mueva al abrir y c

errar el cajón.

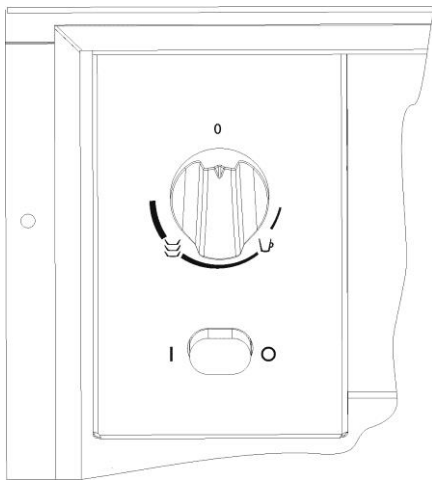
Manejo

Antes del primer uso

Antes del primer uso:

- Limpie su aparato con un paño mojado y seque el mismo a continuación siguiendo las instrucciones del apartado "Limpieza y cuidado".
- Caliente el cajón vacío durante por lo menos dos horas. Gire para este fin el mando del termostato a la temperatura máxima (véase el apartado "Selección de la temperatura").
- Garantice durante este proceso una buena ventilación de la cocina.
- Los componentes están tratados con un agente de conservación. Por lo tanto se producen temporalmente olores durante el calentamiento. Este olor y el vapor eventualmente producido desaparecen después de poco tiempo y no son señal de una conexión errónea o de un defecto del aparato.

Elementos de mando



Los elementos de mando son el regulador de temperatura y el interruptor de conexión y desconexión. Sólo son visibles cuando el cajón para la vajilla está abierto. Cuando el cajón está cerrado, es posible ver a través de la mirilla de control si el aparato está encendido.

Principios de manejo

Para el uso del cajón calentaplatos proceda como se indica a continuación:

- Coloque la vajilla en el cajón.
- Gire el botón del termostato a la temperatura deseada.
- Conecte el aparato presionando el interruptor. La iluminación del interruptor se enciende.
- Cierre el cajón.

Tenga en cuenta que el cajón puede abrirse de nuevo al cerrarlo con demasiado impulso.

Desconecte el aparato antes de retirar la vajilla caliente.

Selección de la temperatura

El botón giratorio del termostato permite un ajuste continuo de la temperatura entre aproximadamente 30°C y 70°C.

Gire el regulador sólo a la izquierda hasta la posición "0" o hasta el tope a la derecha, de otra manera se estropea el regulador.

La calefacción se desconecta una vez alcanzada la temperatura seleccionada. La calefacción se enciende de nuevo cuando la temperatura desciende por debajo del valor ajustado.

En la escala de temperatura no se indican valores absolutos en °C, sino que se emplean símbolos que representan la temperatura óptima para el tipo de vajilla correspondiente:

- ☐ aproximadamente 40°C

Para tazas o vasos.

Las bebidas calientes no se enfrían tan rápidamente en tazas precalentadas a esta temperatura. No obstante, es posible tocarlas sin problema.

- ☐ aproximadamente 60°C

Para vajillas de servir o de comer

Los platos se mantienen calientes durante más tiempo cuando se sirven en una vajilla precalentada.

Advertencia: El contacto con vajilla caliente puede causar quemaduras, se recomienda el uso de guantes para el horno.

Tiempo de calentamiento

En el tiempo de calentamiento influyen varios factores:

- Material y grosor de la vajilla
- Cantidad cargada en el aparato
- Disposición de la vajilla en el interior del aparato
- Temperatura seleccionada

Por lo tanto, no se pueden indicar valores absolutos.

De forma orientativa pueden mencionarse los siguientes valores para conseguir un calentamiento uniforme en la posición ☞ :

Vajilla	Tiempo (minutos)
Vajilla para 6 personas	30 – 35

Por favor, determine en el uso práctico los ajustes óptimos para su caso concreto

Capacidad de carga

La capacidad de carga depende del tamaño de las piezas que se introduzcan en el cajón,

Servicios para 6 personas

6 platos llanos de 24 cm

6 platos hondos de 10 cm

1 fuente de 19 cm

1 fuente de 17 cm

1 fuente de 32 cm

o

20 platos de 28 cm Ø

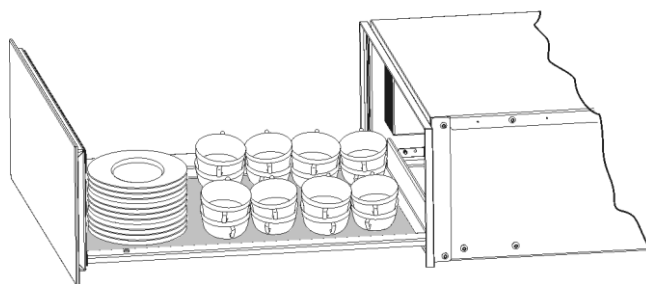
o

80 tazas de café

o

40 tazas de té

...



Limpieza y cuidado

La limpieza es el único trabajo de cuidado y mantenimiento normalmente requerido.

Atención. Antes de iniciar los trabajos de limpieza, desconecte el aparato de la red. Retire la clavija del enchufe o desconecte el circuito eléctrico que alimenta el aparato.

No utilice agentes de limpieza agresivos o abrasivos, bayetas abrasivas u objetos puntiagudos que pueden dañar las superficies.

Lado frontal y panel de mando

Es suficiente limpiar el aparato con un paño húmedo. Cuando el aparato está muy sucio, añada unas gotas de detergente al agua de lavado. A continuación, pase un trapo seco por el aparato.

Para cajones calentador con frontal de acero inoxidable pueden emplearse agentes de limpieza especiales para superficies de acero inoxidable. Estos agentes impiden que las superficies se ensucien de nuevo rápidamente. Aplique con un paño suave uniformemente una pequeña cantidad del agente en toda la superficie.

Para **cajones calentador con frontal de aluminio** utilice un agente limpiacristales suave y un paño suave que no se deshilache. Pase el paño en dirección horizontal por la superficie sin ejercer presión.

Espacio interior

Limpie las paredes interiores después de cada uso con un paño húmedo. Cuando el aparato esté muy sucio, añada unas gotas de detergente al agua de lavado.

A continuación, pase un trapo seco por la superficie.

Impida la penetración de agua en los orificios de ventilación.

Use el cajón calentaplatos sólo cuando esté completamente seco.

Recubrimiento antideslizante

Es posible retirar el recubrimiento antideslizante para limpiar el fondo del cajón.

Se recomienda limpiar el recubrimiento a mano con agua templada y un detergente suave. Seque el recubrimiento a continuación cuidadosamente. Coloque el recubrimiento en el cajón sólo cuando esté completamente seco.

¿Qué hacer cuando el aparato no funciona?

ATENCIÓN. Únicamente personal especializado está autorizado para llevar a cabo trabajos de reparación del aparato. Cualquier intervención por parte de personas no autorizadas por el fabricante es peligrosa.

Los siguientes problemas pueden solucionarse sin dirigirse al servicio de atención al cliente:

- **La vajilla no se calienta lo suficiente.** Compruebe si:
 - El aparato está conectado.
 - Se ha ajustado la temperatura apropiada.
 - Las aberturas de salida de aire están tapadas con platos o cuencos grandes.
 - Ha calentado la vajilla durante un tiempo suficiente.

En el tiempo de calentamiento influyen varios factores como por ejemplo:

- Material y grosor de la vajilla
- Cantidad cargada en el aparato
- Disposición de la vajilla en el interior del aparato
- Temperatura seleccionada

- **La vajilla no se calienta.** Compruebe si:

- Puede oír el ruido del ventilador.

Quando el ventilador funciona, el elemento de calefacción está defectuoso. Cuando el ventilador no funciona, éste está defectuoso.

- El fusible de la red eléctrica está conectado.

- **La vajilla se calienta en exceso.**

- El regulador de temperatura está defectuoso.

- **El interruptor de conexión y desconexión no se enciende al conectar el aparato.**

- El indicador luminoso del interruptor está defectuoso.

Protección del medio ambiente

Reciclado del embalaje

El embalaje está marcado con el punto verde. Use los depósitos previstos para eliminar todos los materiales de embalaje como por ejemplo cartón, poliestireno expandido y láminas de plástico. De esta manera se garantiza el reciclaje de todos los materiales de embalaje.



Eliminación de aparatos fuera de uso

El reglamento europeo 2002/96/UE acerca de aparatos eléctricos y electrónicos desechados (WEEE) prevé que estos no deben eliminarse junto con los residuos urbanos sólidos.

Los aparatos puestos fuera de servicio deben retirarse por separado para optimizar el reciclaje y la reutilización de materiales y para evitar posibles peligros para la salud humana y el medio ambiente. El símbolo compuesto de un cubo de basura tachado debe aplicarse en todos los productos para recordar que es preciso recogerlos por separado.

Los consumidores deben ponerse en contacto con las autoridades locales o los puntos de venta para informarse acerca de un lugar apropiado donde puedan dejar sus aparatos domésticos desechados.

Inutilice su aparato antes de desecharlo. Retire el cable del enchufe de la red, corte y deseche el mismo.

Instrucciones de instalación

Antes de iniciar la instalación

Verifique que la tensión de alimentación indicada en la placa de características coincida con la tensión de la red.

Abra el cajón y retire **todos los accesorios** y el material de embalaje.

Atención. El lado delantero del cajón puede estar provisto de una **lámina protectora**. Retire esta lámina cuidadosamente desde el lado inferior antes de encender el horno por primera vez.

Verifique que el cajón calentaplatos no esté dañado. Compruebe si el cajón cierra correctamente. Informe al servicio de atención al cliente en el caso de haber detectado daños.

Observe que la toma de corriente sea fácilmente accesible después del montaje del aparato.

Está permitido montar el calentaplatos únicamente en combinación con los aparatos indicados por el fabricante. **En una combinación con otros aparatos se cancela el derecho de garantía, ya que no se cumplen las condiciones de un servicio correcto.**

Montaje

Para el montaje del calentaplatos y del aparato combinado debe existir una balda fija con una capacidad portante suficiente para ambos aparatos.

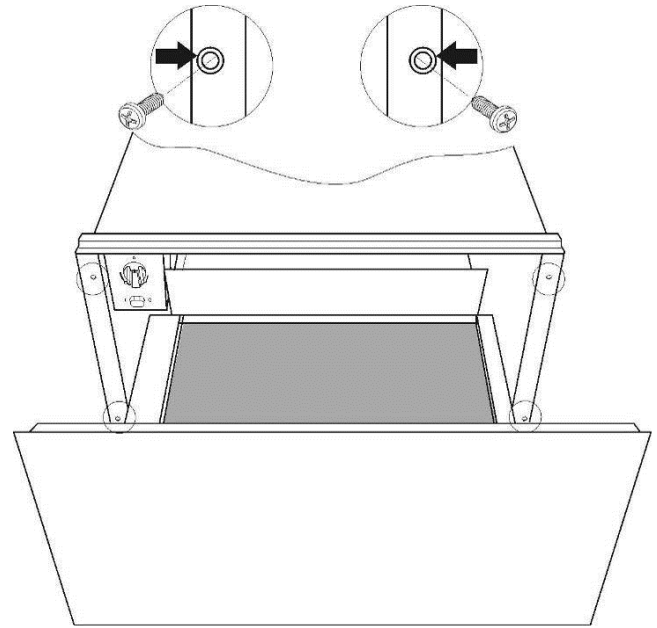
El aparato combinado se coloca sin otra balda directamente sobre el calentaplatos montado.

En el montaje del aparato combinado debe observar siempre las instrucciones de uso y montaje.

Encontrará las dimensiones importantes para el montaje indicadas en "mm" **en las últimas páginas**. Proceda como se indica a continuación:

1. Introduzca el aparato hasta el listón de salida de vahos en el armario y alinee el aparato correctamente.
2. Preste atención de alinear la carcasa del aparato de forma rectangular.

3. Abra el cajón y fije el aparato en las paredes laterales del armario mediante los dos tornillos suministrados.



Conexión eléctrica

El cajón calentaplatos está provisto de un cable de conexión a la red con una clavija para corriente monofásica.

Se recomienda conectar el aparato **a la red eléctrica por medio de una toma de corriente**.

De esta manera se facilita el servicio de atención al cliente.

En el caso de una conexión permanente, la conexión del aparato o del horno la debe llevar a cabo un técnico especializado.

En este caso debe realizarse la conexión con un interruptor omnipolar con una distancia mínima entre los contactos de 3 mm.

Los **datos de conexión** requeridos se encuentran en la **placa de características**. Estos datos deben coincidir con los de la red eléctrica.

ATENCIÓN: EL CAJÓN CALIENTAPLATOS SE CONECTARÁ OBLIGATORIAMENTE A TIERRA.

El fabricante y el vendedor declinan cualquier responsabilidad por posibles daños que puedan sufrir personas, animales o cosas cuando no se han observado las presentes instrucciones de instalación.

Sommaire

Consignes de sécurité	26
Safety Instructions	27
Précautions pendant l'utilisation	28
Description de l'appareil	29
Composants principaux	29
Principe de fonctionnement	29
Utilisation	30
Avant la première utilisation.....	30
Tableau de commandes	30
Principe d'utilisation	30
Sélectionner la température.....	30
Temps de chauffage	31
Capacité de charge	31
Nettoyage et entretien	32
Partie avant de l'appareil et tableau de commandes	32
Intérieur du chauffe-vaisselle.....	32
Revêtement antidérapant	32
Que faire en cas de mauvais fonctionnement?	33
Protection de l'environnement	34
Instructions d'installation	35
Installation	59

Cher client,

Merci d'avoir choisi ce produit **FOSTER**.

Veillez lire très attentivement les instructions de cette notice, afin d'obtenir les meilleurs résultats de son utilisation.

CONSERVEZ CETTE NOTICE POUR TOUTE RÉFÉRENCE ULTÉRIEURE.

Gardez toujours le manuel d'utilisation à portée de main. Si vous prêtez cet appareil à quelqu'un, n'oubliez pas de donner aussi le manuel!

Vous pouvez aussi télécharger le manuel d'utilisation sur www.fosterspa.com

Consignes de sécurité



Avant d'installer et d'utiliser cet appareil, lisez soigneusement les instructions fournies. Le fabricant ne peut être tenu pour responsable des dommages et blessures liés à une mauvaise installation ou utilisation. Conservez toujours cette notice avec votre appareil pour vous y référer ultérieurement.

Sécurité des enfants et des personnes vulnérables

⚠ ADVERTISSEMENT!

- Cet appareil peut être utilisé par des enfants de plus de 8 ans, ainsi que des personnes dont les capacités physiques, sensorielles et mentales sont réduites ou dont les connaissances et l'expérience sont insuffisantes, à condition d'être surveillés par une personne responsable de leur sécurité.
- Ne laissez pas les enfants jouer avec l'appareil.
- Tenez les enfants et les animaux éloignés de l'appareil lorsqu'il est en cours de fonctionnement ou lorsqu'il refroidit. Les parties accessibles sont chaudes

Sécurité générale

- Si vous décidez de réaliser une connexion électrique fixe, la connexion d'alimentation devra être équipée d'un sectionneur omnipolaire dont la distance de contact sera d'au moins 3mm.
- ⚠ **AVERTISSEMENT:** L'intérieur de l'appareil devient chaud lorsqu'il est en fonctionnement. Ne touchez pas les éléments chauffants se trouvant dans l'appareil. Utilisez toujours des gants de cuisine pour retirer ou enfourner des accessoires ou des plats allant au four.
- N'utilisez pas de nettoyeur vapeur pour nettoyer l'appareil.
- Avant toute opération de maintenance, déconnectez l'alimentation électrique.
- La température des surfaces accessibles peut être élevée pendant le fonctionnement de l'appareil.
- N'utilisez pas de produits abrasifs ni de racloirs pointus en métal pour nettoyer la porte en verre car ils peuvent rayer sa surface, ce qui peut briser le verre.
- Si le câble d'alimentation est endommagé, il ne doit être remplacé que par un professionnel qualifié afin d'éviter tout danger.

Consignes de sécurité

ATTENTION!

Avant de brancher l'appareil, comparez-en les données (tension et fréquence) indiquées sur la plaque des caractéristiques avec celles de votre réseau électrique. Elles doivent correspondre, pour éviter tout problème. En cas de doute, appelez un électricien.

ATTENTION!

Si la prise de l'appareil doit être changée, l'installation et le branchement doivent être effectués par un technicien. Adressez-vous à un électricien attitré qui respecte les normes de sécurité. La responsabilité du fabricant n'est pas engagée pour des dommages provenant d'une erreur de montage ou de branchement.

ATTENTION!

La sécurité électrique de l'appareil n'est assurée que s'il est relié à la terre. La responsabilité du fabricant n'est pas engagée pour des dommages provenant d'un manque ou d'un défaut du système de protection de l'installation (choc électrique par exemple).

ATTENTION!

Ne mettez l'appareil en marche qu'une fois celui-ci dûment encastré, car c'est la seule façon d'interdire l'accès aux composants électriques.

ATTENTION!

N'ouvrez jamais la structure de l'appareil. D'éventuels contacts avec les pièces conductrices ou modifications des composants électriques ou

mécaniques peuvent constituer un danger pour la sécurité de l'utilisateur et perturber le bon fonctionnement de l'appareil.

ATTENTION!

Les réparations et entretiens, tout particulièrement sur les pièces sous tension, ne peuvent être effectués que par des techniciens agréés par le fabricant. Le fabricant et les revendeurs déclinent toute responsabilité pour d'éventuels dommages, causés aux personnes, aux animaux ou aux biens, qui découlent de réparations ou entretiens effectués par des personnes non autorisées.

ATTENTION!

Les réparations au cours de la période de garantie ne doivent être exécutées que par des techniciens agréés par le fabricant. Dans le cas contraire, tout dommage provenant de ces réparations est exclu de la garantie.

ATTENTION!

L'appareil doit être débranché du réseau électrique quand sont effectués les travaux d'installation et de réparation. Pour que l'appareil soit débranché, vous devez constater l'une des conditions suivantes :

Les fusibles/disjoncteur du tableau électrique sont débranchés.

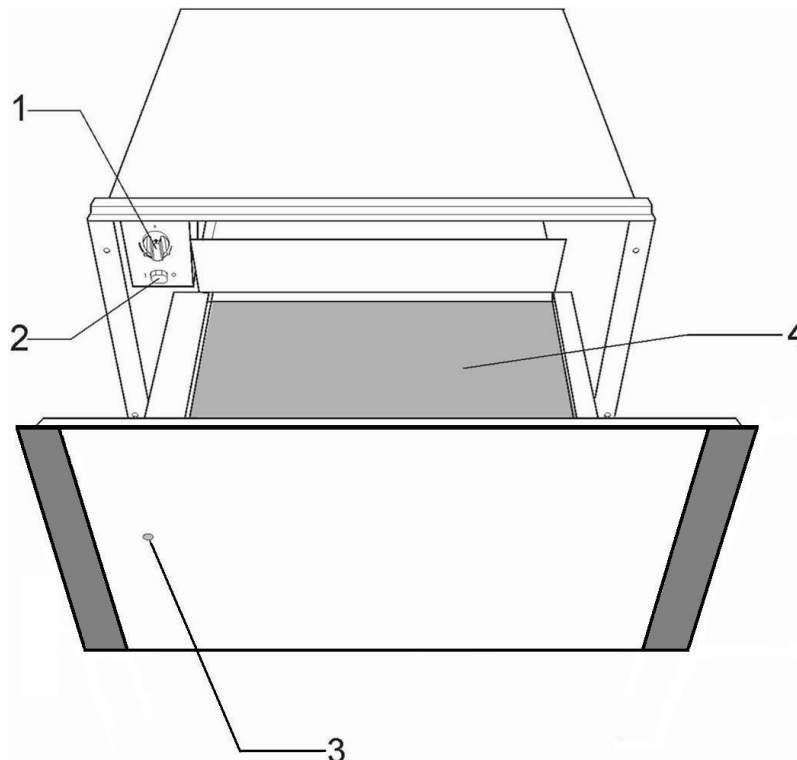
L'appareil est débranché de la prise murale, ce qui doit être fait en tirant sur la prise de l'appareil et non sur le câble électrique.

Précautions pendant l'utilisation

- Votre appareil est aux normes de sécurité en vigueur. Une utilisation inadéquate peut constituer un danger pour l'utilisateur.
- Avant la première utilisation, lisez avec attention les instructions d'utilisation. Vous vous protégez et évitez ainsi tout problème.
- Le chauffe-vaisselle est exclusivement destiné à un usage domestique!
- Utilisez le chauffe-vaisselle exclusivement pour chauffer de la vaisselle. Toute autre utilisation est inadmissible, potentiellement dangereuse, et dégage le fabricant de toute responsabilité pour tout dommage qui en découlerait.
- Selon la température et le temps de fonctionnement sélectionnés, la température à l'intérieur de l'appareil peut monter jusqu'à 80 °C. Utilisez des gants de cuisine pour vous protéger les mains quand vous retirez la vaisselle de l'intérieur du chauffe-vaisselle.
- Faites particulièrement attention aux enfants. Ne les laissez pas s'approcher de l'appareil. S'il est mis en marche par inadvertance, il chauffera et peut provoquer des brûlures graves.
- Les enfants ne peuvent utiliser l'appareil hors la présence d'un adulte que s'ils ont reçu des instructions leur permettant de le faire en toute sécurité et d'identifier les dangers dus à une mauvaise utilisation.
- Le tiroir peut supporter un poids maximum de 25 kg. Prenez garde de ne pas le surcharger, cela endommagerait les rails télescopiques.
- Les récipients et objets synthétiques ou qui prennent facilement feu ne doivent pas être rangés dans le chauffe-vaisselle. Si l'appareil est mis en marche, ils peuvent fondre ou brûler. Danger d'incendie.
- N'utilisez pas votre appareil comme chauffage de maison. Les hautes températures peuvent mettre le feu à des objets facilement inflammables situés près de l'appareil.
- N'utilisez pas d'appareils de nettoyage à haute pression ou qui projettent de la vapeur. La vapeur peut atteindre les composants électriques et provoquer un court-circuit. La pression de la vapeur peut aussi endommager durablement la surface de l'appareil et ses composants.
- Quand vous cessez définitivement d'utiliser l'appareil, à la fin de sa vie utile, débranchez-le du réseau et éliminez le câble électrique pour éviter le danger que les enfants s'en servent pour s'amuser.

Description de l'appareil

Composants principaux



1. Sélecteur de température (thermostat)

2. Bouton marche/arrêt

3. Pilote de fonctionnement

4. Revêtement antidérapant

Principe de fonctionnement

Votre appareil est équipé d'un système de circulation d'air chaud. Un ventilateur distribue la chaleur, générée par une résistance électrique, dans tout l'intérieur de l'appareil.

Le thermostat permet de définir et de contrôler la température souhaitée pour la vaisselle.

La circulation de l'air chaud fait que la vaisselle est chauffée rapidement et uniformément.

La résistance ainsi que le ventilateur sont protégés par une grille métallique.

La base du tiroir est équipée d'un revêtement antidérapant pour empêcher la vaisselle de glisser quand vous ouvrez ou fermez le tiroir.

Avant la première utilisation

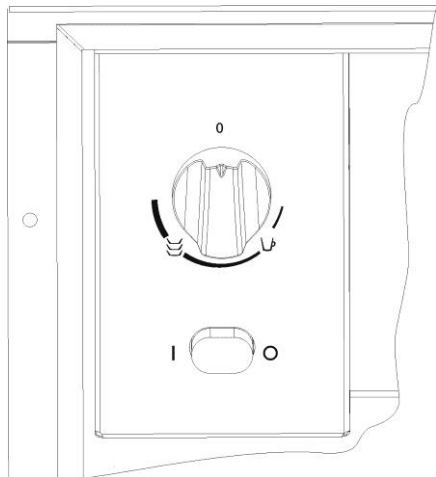
Avant d'utiliser l'appareil pour la première fois, vous devez en laver l'intérieur et l'extérieur en suivant les indications sur le nettoyage figurant au chapitre « Nettoyage et entretien ».

Ensuite, chauffez le chauffe-vaisselle pendant au moins 2 heures en tournant le sélecteur de température sur la position maximum (consultez le chapitre « Sélectionner la température »).

Veillez à aérer correctement la cuisine.

Les pièces de l'appareil sont protégées par un produit spécial qui peut éventuellement, lors de la première mise en marche, dégager une odeur et un peu de fumée qui disparaissent très vite. Ni l'une ni l'autre ne constituent une anomalie de fonctionnement de l'appareil.

Tableau de commandes



Le tableau de commandes n'est visible que lorsque le tiroir est ouvert. Il comporte un bouton sélecteur de température et l'interrupteur marche/arrêt.

Lorsque le tiroir est fermé, le voyant lumineux situé sur l'avant de l'appareil indique si le chauffe-vaisselle est en marche.

Principe d'utilisation

Pour utiliser le chauffe-vaisselle, procédez de la façon suivante :

- Placez la vaisselle dans le tiroir.
- Sélectionnez la température en tournant le thermostat sur la position désirée.
- Mettez l'appareil en marche en appuyant sur l'interrupteur dont le voyant s'allume.
- Fermez le tiroir.

Prenez garde que le tiroir peut se rouvrir si vous le fermez trop fort.

Avant de retirer la vaisselle chaude, vous devez éteindre le chauffe-vaisselle en appuyant de nouveau sur l'interrupteur.

Sélectionner la température

Vous pouvez sélectionner des températures entre 30 et 70 °C en tournant le thermostat.

Ne forcez pas le bouton du thermostat, ni vers la gauche de la position « 0 » ni vers la droite de la position maximum, car cela pourrait le détériorer.

Dès que la température sélectionnée est atteinte, le chauffage s'éteint. Il se rallume automatiquement si la température redescend.

Au lieu de températures absolues en °C, des symboles sont indiqués. Ils correspondent à la température optimisée pour un groupe de vaisselle :

- ☐ approximativement 40 °C
pour tasses et verres.
Ce réglage fait que le contenu des tasses ou des verres ne refroidit pas trop rapidement et qu'il est en outre possible de prendre les récipients sans se brûler.
- ☞ approximativement 60 °C
Réglage idéal pour la vaisselle de table. Les aliments placés dans de la vaisselle préchauffée restent chauds plus longtemps.

Attention: le contact avec la vaisselle chaude peut provoquer des brûlures, nous recommandons l'utilisation de gants de cuisine.


Utilisation

Temps de chauffage

Le temps de chauffage dépend de plusieurs facteurs :

- Matériel et épaisseur de la vaisselle
- Quantité de charge
- Disposition de la vaisselle
- Température sélectionnée

Il est dès lors impossible d'indiquer des temps de chauffage rigoureusement exacts.

Les temps ci-dessous sont donnés à titre indicatif pour le thermostat en position  et pour obtenir un chauffage uniforme de la vaisselle :

Charge	Temps (mn)
Vaisselle pour 6 personnes	30 – 35

La pratique vous aidera à sélectionner les temps appropriés à votre vaisselle.

Capacité de charge

La capacité de charge dépend des dimensions des articles de vaisselle.

Service de 6 personnes

6 assiettes de 24 cm

6 bols de 10 cm

1 plat de 19 cm

1 plat de 17 cm

1 plat de 32 cm

ou

20 plats de 28 cm

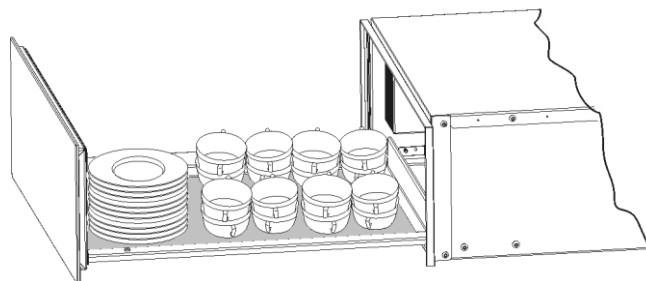
ou

80 tasses à café

ou

40 tasses à thé

...



Le nettoyage est l'unique entretien normalement nécessaire.

Attention ! Le nettoyage doit être effectué quand le chauffe-vaisselle est débranché de l'alimentation électrique. Retirez la prise du mur ou débranchez le circuit d'alimentation du chauffe-vaisselle.

N'utilisez pas de produits de nettoyage agressifs ou abrasifs, ni frottoirs ni objets pointus qui peuvent provoquer des rayures.

N'utilisez pas d'appareils de nettoyage à haute pression ou qui projettent de la vapeur.

Partie avant de l'appareil et tableau de commandes

Il suffit de nettoyer la chauffe-vaisselle avec un chiffon humide. S'il est très sale, ajoutez quelques gouttes de produit vaisselle à l'eau de lavage.

Essuyez ensuite les surfaces avec un chiffon sec.

Les chauffe-vaisselle dont l'avant est en acier inoxydable peuvent être nettoyés avec des produits spéciaux pour ce type de surface. Ces produits évitent que les surfaces ne se resalissent rapidement. Appliquez une fine couche de produit sur toute la surface avec un chiffon doux.

Les chauffe-vaisselle dont l'avant est en aluminium peuvent être nettoyés avec un produit léger pour les vitres et un chiffon doux qui ne laisse pas de fibres. Nettoyez dans le sens horizontal sans appuyer car l'aluminium est un métal mou qui se raye ou se coupe facilement.

Intérieur du chauffe-vaisselle

Nettoyez régulièrement l'intérieur du chauffe-vaisselle avec un chiffon humide. S'il est très sale, ajoutez quelques gouttes de produit vaisselle dans l'eau de lavage.

Nettoyez ensuite les surfaces avec un chiffon sec.

Évitez de faire entrer de l'eau dans les orifices par où circule l'air.

Attendez que votre chauffe-vaisselle soit bien sec avant de le réutiliser.

Revêtement antidérapant

Vous pouvez retirer le revêtement antidérapant pour nettoyer plus facilement le tiroir.

Le revêtement peut être lavé à la main avec de l'eau chaude et quelques gouttes de produit vaisselle.

Séchez-le bien pour finir.

Vous ne devez remettre en place le revêtement antidérapant que lorsque le tiroir est bien sec.

Que faire en cas de mauvais fonctionnement?

ATTENTION ! Seuls des techniciens spécialisés sont à même d'effectuer les réparations, de quelque type que ce soit. Toute réparation effectuée par des personnes non agréées par le fabricant est dangereuse.

Avant d'appeler l'assistance technique, vérifiez les cas suivants :

- **La vaisselle ne chauffe pas suffisamment ?**

Vérifiez les points suivants :

- L'appareil est bien branché et en marche.
- Vous avez sélectionné la température adéquate.
- Les orifices par où circule l'air sont obstrués par de la vaisselle.
- La vaisselle a chauffé pendant un temps suffisant ?

Le temps de chauffage dépend de divers facteurs, en particulier :

- Matière et épaisseur de la vaisselle.

- Quantité de vaisselle.
- Rangement et disposition de la vaisselle.

- **La vaisselle ne chauffe pas ?**

Vérifiez les points suivants :

- Le ventilateur fonctionne (il fait du bruit). C'est peut-être alors la résistance qui est en panne ; si le ventilateur ne fait pas de bruit, c'est lui qui doit être en panne.
- Les plombs ont sauté ou le tableau électrique a disjoncté.

- **La vaisselle est trop chaude ?**

Le sélecteur de température ne marche pas correctement.

- **L'interrupteur marche/arrêt ne s'allume pas ?**

Le pilote de l'interrupteur a fondu.

Élimination de l'emballage 

L'emballage est signalé d'un Point vert.

Veillez utiliser les conteneurs adéquats pour vous défaire de tous les matériaux d'emballage comme le carton, le polystyrène expansé et le film plastique. Ils seront réutilisés pour d'autres emballages.

**Élimination des appareils hors d'usage** 

La directive européenne 2002/96/CE, concernant la gestion des résidus d'appareils électriques et électroniques (RAEE), prévoit que les appareils

électroménagers ne doivent pas être éliminés de la même façon que les résidus urbains solides.

Les appareils hors d'usage doivent être recueillis séparément afin d'optimiser la récupération et le recyclage des matériaux qui les composent et pour prévenir d'éventuelles atteintes à la santé publique et à l'environnement. Le symbole représentant une grande poubelle barrée d'une croix doit être apposé sur tous les produits de façon à rappeler l'obligation d'une collecte à part.

Les consommateurs doivent entrer en contact avec les autorités locales ou les points de vente pour se renseigner sur le local approprié où ils peuvent déposer les appareils hors d'usage.

Avant de vous défaire de votre appareil, tirez le câble d'alimentation, coupez-le et éliminez-le.

Instructions d'installation

Avant l'installation

Vérifiez que la tension d'alimentation de l'appareil, indiquée sur la plaque des caractéristiques, correspond à celle de votre installation.

Ouvrez le tiroir et **retirez tous les accessoires** ainsi que le matériel d'emballage.

Attention ! Le devant du chauffe-vaisselle peut être enveloppé d'une **pellicule de protection**. Retirez soigneusement cette pellicule avant la première utilisation.

Vérifiez que le chauffe-vaisselle n'est pas endommagé. Assurez-vous que le tiroir s'ouvre et se ferme correctement. En cas de détérioration, appelez le Service d'assistance technique.

Attention : la prise de courant doit rester facilement accessible après l'installation du chauffe-vaisselle.

Le chauffe-vaisselle ne peut être encastré et combiné qu'avec les appareils indiqués par le fabricant. **La garantie n'est pas valable s'il est monté et combiné avec d'autres appareils, car il n'est alors pas possible de garantir un fonctionnement correct.**

Installation

Pour encastrer le chauffe-vaisselle et le combiner avec un autre appareil, vous devez utiliser un étagère intermédiaire fixe, capable de supporter le poids des deux appareils.

L'appareil combiné avec le chauffe-vaisselle devra être placé directement sur le chauffe-vaisselle. Une étagère de séparation n'est pas nécessaire.

Branchement électrique

L'installation électrique doit être réalisée par un électricien qualifié et respecter la législation en vigueur.

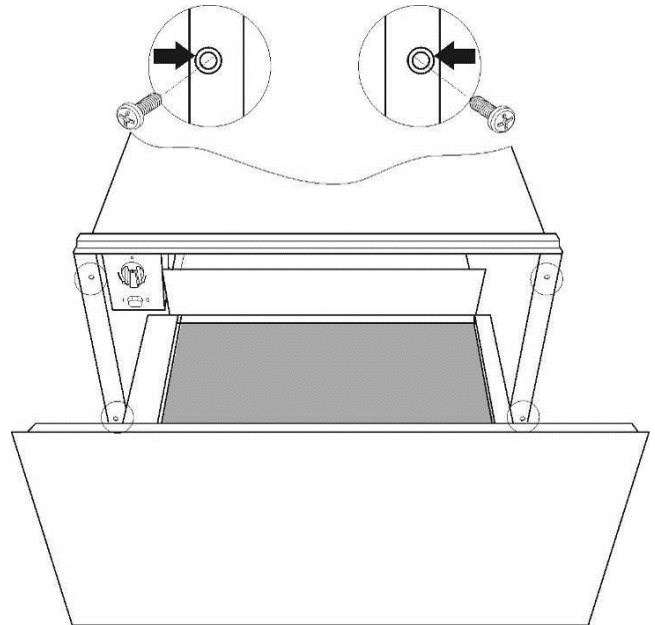
Avant de brancher le chauffe-vaisselle sur secteur, assurez-vous que la tension et la fréquence du secteur correspond à ceux indiqués sur la plaque signalétique se trouvant à l'intérieur du bloc chauffant.

Le branchement électrique s'effectue avec un interrupteur omnipolaire approprié pour tolérer l'intensité et présentant un espacement minimum de 3 mm entre ses éléments de contact, ceci afin d'assurer le découplage en cas d'urgence ou lors de du nettoyage du chauffe-vaisselle. Si vous

Pour encastrer l'appareil combiné avec le chauffe-vaisselle, suivez les indications figurant dans le manuel d'instructions et de montage de cet appareil.

Les dimensions à prendre en considération pour l'installation sont indiquées en millimètres **dans les croquis présentés dans les dernières pages**. Procédez de la façon suivante :

1. Placez le chauffe-vaisselle sur l'étagère et poussez-le vers le fond de façon à ce qu'il soit bien centré et bord à bord avec l'avant du meuble.
2. Assurez-vous que la structure du chauffe-vaisselle est bien à niveau et bien stable sur l'étagère.
3. Ouvrez le tiroir pour fixer le chauffe-vaisselle sur les côtés du meuble avec les deux vis fournies.



Utilisez une prise pour le branchement, celle-ci doit rester accessible après l'installation.

Le branchement doit disposer d'une prise de terre adéquate et répondant aux normes actuelles.

ATTENTION : LE CHAUFFE-VAISSELLE DOIT ÊTRE RELIÉ À LA TERRE.

Si le câble d'alimentation flexible du chauffe-vaisselle a besoin d'être changé, l'opération doit être réalisée par un employé du service après-vente car des outils particuliers sont nécessaires.

Le fabricant et les revendeurs déclinent toute responsabilité en cas de dommages provoqués par des personnes, des animaux ou des objets lorsque les instructions d'installation ne sont pas respectées.

Informações de Segurança	37
Indicações de segurança	39
Precauções durante a utilização	40
Descrição do Aparelho	41
Componentes Principais.....	41
Princípio de funcionamento	41
Utilização	42
Antes da primeira utilização.....	42
Painel de Comandos	42
Princípio de utilização	42
Seleccionar a temperatura.....	42
Tempos de aquecimento	43
Capacidade de carga	43
Limpeza e Manutenção	44
Frente do aparelho e painel de comandos	44
Interior do aquecedor de louça	44
Revestimento anti deslizante.....	44
O que fazer em caso de falha de funcionamento?	45
Proteção ambiental	46
Instruções de instalação	47
Antes da Instalação	47
Instalação	47
Ligação Eléctrica	47
Instalação	59

Prezado cliente,

Obrigado por escolher este produto **FOSTER**.

Pedimos-lhe que leia atentamente as instruções deste manual, pois isto permitir-lhe-á obter os melhores resultados com o seu aparelho.

GUARDE A DOCUMENTAÇÃO DESTE APARELHO PARA CONSULTAS FUTURAS.

Mantenha este manual sempre à mão. Caso ceda o aparelho a terceiros, entregue-lhes também as respetivas instruções!

Este manual de instruções também se encontra disponível em www.fosterspa.com

Informações de Segurança



Leia atentamente as instruções fornecidas antes de instalar e utilizar o aparelho. O fabricante não é responsável por lesões ou danos resultantes da instalação e utilização incorrectas. Guarde sempre as instruções junto do aparelho para futuras consultas.

Segurança de crianças e pessoas vulneráveis

⚠ ADVERTÊNCIA!

- Risco de asfixia, ferimentos ou incapacidade permanente.
- Este aparelho pode ser utilizado por crianças com 8 anos ou mais e por pessoas com capacidades físicas, sensoriais ou mentais reduzidas ou com pouca experiência e conhecimento se forem supervisionadas por um adulto que seja responsável pela sua segurança.
- Não permita que as crianças brinquem com o aparelho.
- Mantenha todos os materiais de embalagem fora do alcance das crianças.
- Mantenha as crianças e os animais domésticos afastados do aparelho quando este estiver a funcionar ou a arrefecer. As partes acessíveis estão quentes.
- A limpeza e a manutenção básica não devem ser efectuadas por crianças sem supervisão.

Segurança geral

- Durante a instalação siga as instruções fornecidas separadamente.
- Somente pessoal qualificado pode instalar o aparelho e substituir o cabo.
- A ligação eléctrica deve ser feita através de um interruptor de corte omnipolar compatível com a intensidade que deve suportar e que tenha uma separação mínima de 3mm entre contactos, que assegurará a desconexão em caso de emergência ou durante a limpeza da gaveta de aquecimento

⚠ ADVERTÊNCIA!

- O interior do aparelho fica quente durante o funcionamento. Não toque nos elementos de aquecimento do aparelho. Utilize sempre luvas de forno para retirar e colocar acessórios ou recipientes de ir ao forno.
- Não utilize uma máquina de limpar a vapor para limpar o aparelho.
- Desligue a alimentação eléctrica antes de qualquer manutenção.

- As superfícies acessíveis podem ficar quentes quando o aparelho está a funcionar.
- Não utilize produtos de limpeza abrasivos ou raspadores metálicos afiados para limpar a porta de vidro porque podem riscar a superfície e partir o vidro.
- Se o cabo de alimentação estiver danificado, deve ser substituído pelo fabricante, por um agente de assistência autorizado ou por uma pessoa igualmente qualificada, para evitar perigos.

Indicações de segurança

ATENÇÃO!

Antes de ligar o aparelho compare os dados de ligação (tensão e frequência) indicados na placa de características com os da rede eléctrica. Estes dados devem corresponder entre si para evitar anomalias. Em caso de dúvida contacte um electricista.

ATENÇÃO!

Caso a ficha de ligação do cabo eléctrico seja removida, o aparelho deve ser instalado e ligado por um técnico. Contacte um electricista credenciado que conheça e respeite as normas de segurança existentes. O fabricante não pode ser responsabilizado por danos provenientes de erro de montagem ou de ligação.

ATENÇÃO!

segurança eléctrica do aparelho.: só está garantida se este for ligado à terra. O fabricante não pode ser responsabilizado por danos provenientes de falta ou defeito do sistema de protecção da instalação (por ex. choque eléctrico).

ATENÇÃO!

Utilize o aparelho só depois de estar encastrado. Só desta forma é assegurado que não há acesso a componentes eléctricos.

ATENÇÃO!

Nunca deve abrir a carcaça do aparelho. Eventuais contactos com peças condutoras

eléctricas ou alterações aos componentes eléctricos ou mecânicos podem constituir perigo para a segurança do utilizador e prejudicar o correcto funcionamento do aparelho.

ATENÇÃO!

As reparações e manutenções, especialmente em peças sob tensão, só podem ser efectuadas por técnicos autorizados pelo fabricante. O fabricante e os revendedores declinam qualquer responsabilidade por eventuais danos causados a pessoas, animais ou bens resultantes de reparações e manutenções efectuadas por pessoas não autorizadas.

ATENÇÃO!


Reparações durante o período de garantia só devem ser executadas por técnicos autorizados pelo fabricante. Caso contrário todos os danos provenientes dessa reparação ficam excluídos da garantia

ATENÇÃO!

O aparelho deve ser desligado da corrente eléctrica quando forem efectuados trabalhos de instalação e de reparação. Para desligar o aparelho da corrente deve verificar-se qualquer uma das seguintes condições:

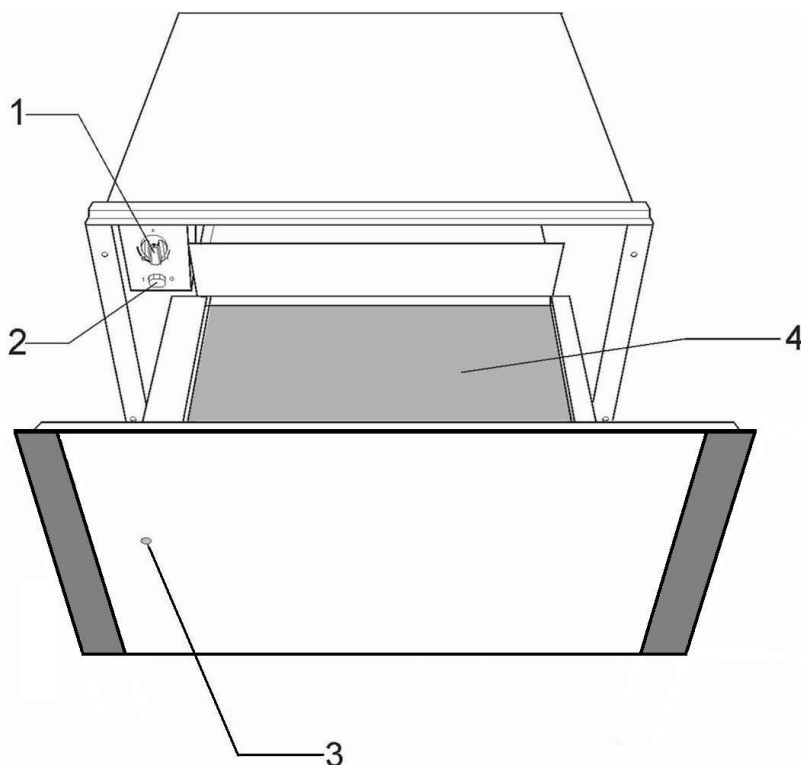
- Os fusíveis/disjuntores do quadro eléctrico estejam desligados.
- A ficha esteja desligada da tomada. Para desligar a ficha da tomada não puxe pelo cabo eléctrico mas sim pela ficha.

Precauções durante a utilização

- Este aparelho cumpre as normas de segurança em vigor. Uma utilização inadequada pode constituir perigo para o utilizador
 - Leia as instruções de utilização atentamente antes da primeira utilização. Desta forma não só se protege como evita anomalias.
 - O aquecedor de louça destina-se exclusivamente a uso doméstico!
 - Utilize o aquecedor de louça exclusivamente para aquecer louça. Outro tipo de utilização é inadmissível e possivelmente perigoso. O fabricante não assume responsabilidades por avarias provenientes do uso inadvertido ou errado do aparelho.
 - Dependendo da temperatura selecionada e do tempo de funcionamento, podem ser atingidos 80 °C de temperatura no interior do aparelho. Proteja as mãos, utilizando luvas de proteção ou pegas para retirar a louça do interior do aquecedor de louça.
 - Tome especial cuidado com as crianças e não permita que brinquem perto do aparelho. Se a gaveta for ligada inadvertidamente irá aquecer e pode provocar queimaduras graves.
 - As crianças só podem utilizar o aparelho sem a supervisão de um adulto se lhes tiverem sido dadas instruções de modo a que possam utilizar o aparelho em segurança e identificar os perigos em caso de má utilização.
 - Não se sente ou pendure na gaveta. As calhas telescópicas ficam danificadas. A capacidade de carga máxima da gaveta é de 25 kg.
 - Não guarde recipientes sintéticos ou objetos de inflamação fácil no interior do aquecedor de louça. Ao ligar o aparelho esses recipientes e objetos podem derreter ou incendiar-se.
- Perigo de incêndio!**
- Não utilize o aparelho como aquecedor de ambiente. As temperaturas elevadas que são atingidas podem incendiar objetos de inflamação fácil que estejam perto do aparelho.
 - Não utilize aparelhos de limpeza a alta pressão ou a jacto de vapor. O vapor pode atingir componentes elétricos e provocar curto-circuito. A pressão do vapor também pode provocar danos a longo prazo na superfície do aparelho e nos componentes.
 - Ao deixar definitivamente de utilizar o aparelho no fim de vida útil, desligue-o da corrente e inutilize o cabo elétrico para que não constitua perigo, se for utilizado em brincadeiras, por crianças.
 - Este aparelho não se destina a ser utilizado por pessoas (incluindo crianças) com capacidades sensoriais ou mentais reduzidas, ou falta de experiência e conhecimento, exceto se tiverem recebido supervisão ou instruções relativas à utilização do aparelho por uma pessoa responsável pela sua segurança.
 - As crianças devem ser vigiadas para assegurar que não brincam com o aparelho.
-  **Aviso:**
- As peças acessíveis podem aquecer durante a utilização. Crianças pequenas devem ser mantidas afastadas.

Descrição do Aparelho

Componentes Principais



1. Seletor de temperatura (termóstato)

2. Botão ligar/desligar

3. Piloto de funcionamento

4. Revestimento antideslizante

Princípio de funcionamento

Este aparelho está equipado com um sistema de circulação de ar quente. Um ventilador distribui o calor gerado por uma resistência elétrica pelo interior do aparelho.

O termóstato permite definir e controlar a temperatura desejada para a louça.

Através da circulação de ar quente gerada, a louça aquece rápida e uniformemente.

Tanto a resistência como o ventilador estão protegidos por uma grelha metálica.

A base da gaveta está equipada com um revestimento antideslizante, que impede a louça de deslizar ao abrir e fechar a gaveta.

Antes da primeira utilização

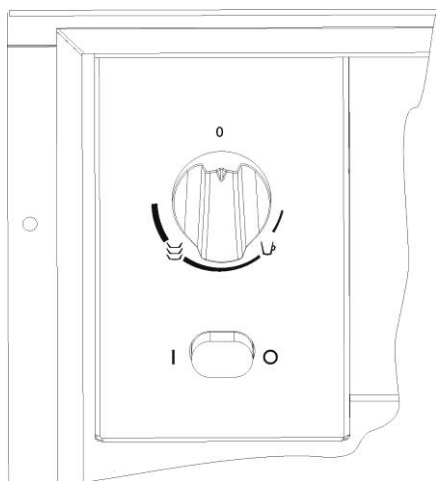
Antes de utilizar o aparelho pela primeira vez deve limpar o interior e o exterior, seguindo as indicações relativas à limpeza constantes no capítulo “Limpeza e Manutenção”.

Em seguida aqueça o aquecedor de louça durante pelo menos 2 horas. Para isso rode o seletor de temperatura para a posição máxima (consulte o capítulo ‘Selecionar a temperatura’).

Providencie um bom arejamento da cozinha.

As peças do aparelho estão protegidas por um produto especial. Por este motivo, durante o primeiro aquecimento haverá formação de cheiro. Tanto o cheiro como a eventual formação de fumo desaparecem ao fim de pouco tempo e não significam ligação errada ou anomalia no aparelho.

Painel de Comandos



No painel de comandos existe um botão Seletor de Temperatura e o Interruptor de ligar/desligar. O painel de comandos só fica visível quando a gaveta estiver aberta.

Quando a gaveta está fechada pode verificar se o aquecedor de louça está ligado através do visor situado na frente do aparelho.

Princípio de utilização

Para utilizar o aquecedor de louça proceda do seguinte modo:

- Coloque a louça na gaveta.
- Selecione a temperatura, rodando o Termóstato para a posição desejada.
- Ligue o aparelho, pressionando o Interruptor, que fica iluminado.
- Feche a gaveta.

Tenha atenção que a gaveta pode abrir-se se for fechada com força excessiva.

Antes de retirar a louça quente deve desligar o aquecedor de louça, pressionando novamente o Interruptor.

Selecionar a temperatura

Rodando o Termóstato pode selecionar temperaturas entre os 30 e os 70 °C.

Não force o botão do Termóstato para a esquerda da posição “0” ou para a direita da posição máxima pois pode causar danos.

Logo que a temperatura selecionada seja alcançada, o aquecimento desliga. Quando a temperatura descer para um valor inferior ao selecionado, o aquecimento volta a ligar.

Na escala de temperatura não estão marcados valores de temperatura absolutos em °C mas sim símbolos, que correspondem à temperatura otimizada para o grupo de louça:

- ☐ aproximadamente 40 °C para chávenas e copos. Com esta regulação o conteúdo das chávenas ou dos copos não arrefecerá tão rapidamente e além disso é possível pegar nos recipientes sem causar queimaduras.
- ☞ aproximadamente 60 °C Regulação ideal para pratos e louça de servir. Os alimentos colocados em louça pré aquecida permanecem quentes durante mais tempo.

Atenção: o contacto com louças quentes pode causar queimaduras. Recomendamos o uso de luvas de forno.


Utilização

Tempos de aquecimento

Diversos fatores influenciam o tempo de aquecimento:

- Material e espessura da louça
- Quantidade de carga
- Arrumação da louça
- Temperatura regulada

Assim não é possível fornecer dados exatos relativamente ao tempo de aquecimento.

A título indicativo são fornecidos os seguintes tempos para o Termóstato regulado na posição  e para obter o aquecimento uniforme da louça:

Carga	Tempo (min)
Louça de servir para 6 pessoas	30 – 35

Com a prática irá determinar e seleccionar os valores adequados para a sua louça.

Capacidade de carga

A capacidade de carga depende do tamanho da louça.

Louça de servir para 6 pessoas

6 x 24cm Pratos

6 x 10cm Taças de sopa

1 x 19cm Recipiente

1 x 17cm Recipiente

1 x 32cm Pratos

ou

20 pratos Ø 28 cm

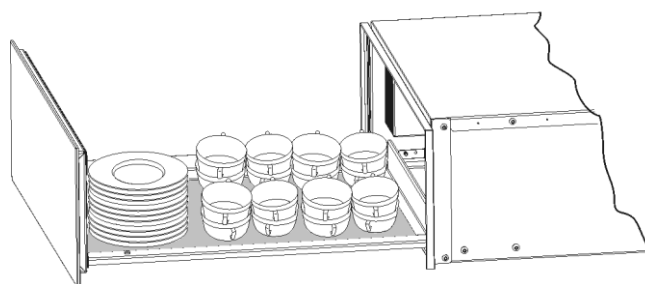
ou

80 chávenas de expresso

ou

40 chávenas de Cappuccino

...



A limpeza é a única manutenção normalmente requerida.

Atenção! A limpeza deve ser efetuada com o aquecedor de louça desligado da alimentação elétrica. Retire a ficha da tomada ou desligue o circuito de alimentação do aquecedor de louça.

Não utilize produtos de limpeza agressivos ou abrasivos, esfregões que risquem ou objetos pontiagudos, pois podem aparecer manchas.

Não utilize aparelhos de limpeza a alta pressão ou a jacto de vapor.

Frente do aparelho e painel de comandos

Basta limpar o aquecedor de louça com um pano húmido. Se estiver muito sujo, adicione algumas gotas de detergente da loiça à água da lavagem.

Depois limpe as superfícies com um pano seco.

Para os aquecedores de louça com frente em aço inoxidável podem ser utilizados produtos especiais para tratamento de superfícies em aço inoxidável. Estes produtos evitam que as superfícies voltem a ficar sujas rapidamente. Aplique uma fina camada do produto sobre toda a superfície com um pano suave.

Nos aquecedores de louça com frente em alumínio use um produto limpa-vidros suave e um pano macio que não liberte fios. Limpe horizontalmente sem exercer pressão sobre a superfície, uma vez que o alumínio é sensível a riscos e cortes.

Interior do aquecedor de louça

Limpe regularmente o interior do aquecedor de louça com um pano húmido. Se estiver muito sujo, adicione algumas gotas de detergente da loiça à água da lavagem.

Depois limpe as superfícies com um pano seco.

Evite a entrada de água através dos orifícios de circulação de ar.

Use novamente o aquecedor de louça apenas quando estiver devidamente seco.

Revestimento anti deslizante

O revestimento anti deslizante pode ser retirado para poder limpar facilmente a gaveta.

O revestimento pode ser lavado manualmente com água quente e umas gotas de detergente da loiça.

No final seque bem.

Só deve voltar a colocar o revestimento anti deslizante quando a gaveta estiver devidamente seca.

O que fazer em caso de falha de funcionamento?

ATENÇÃO! Qualquer tipo de reparação só pode ser executado por técnicos especializados. Qualquer reparação efetuada por pessoas não autorizadas pelo fabricante é perigosa.

Antes de contactar a Assistência Técnica verifique as questões seguintes:

- **A louça não aquece suficientemente?**

Verificar se:

- Se o aparelho está ligado.
- Se selecionou a temperatura adequada.
- Se os orifícios de circulação de ar estão tapados pela louça.
- Se a louça aqueceu durante um tempo suficiente.

O tempo de aquecimento depende de vários fatores, como por exemplo:

- Matéria e espessura da louça.
- Quantidade de louça.
- Arrumação e disposição da louça.

- **A louça não aquece? Verifique se:**

- Está a ouvir um ruído do ventilador.
Se o ventilador está a funcionar então a resistência estará avariada; se o ventilador não está a funcionar então o ventilador estará avariado.
- Os fusíveis/disjuntores do quadro elétrico fundiram/dispararam.

- **A louça aquece demasiadamente?**

- O seletor de temperatura está avariado.

- **O interruptor de ligar/desligar não acende?**

- O piloto do interruptor está fundido.

Eliminação da embalagem

A embalagem está assinalada com o Ponto Verde.

Para eliminar todos os materiais de embalagem, como o cartão, esferovite e as películas utilize contentores adequados. Deste modo é garantida a reutilização dos materiais de embalagem.

**Eliminação de aparelhos fora de uso**

A diretiva Europeia 2002/96/CE referente à gestão de resíduos de aparelhos elétricos e eletrónicos (RAEE), prevê que os eletrodomésticos não devem ser escoados no fluxo normal dos resíduos sólidos urbanos.

Os aparelhos desatualizados devem ser recolhidos separadamente para otimizar a taxa de recuperação e reciclagem dos materiais que os compõem e impedir potenciais danos para a saúde humana e para o ambiente. O símbolo constituído por um contentor de lixo barrado com uma cruz deve ser colocado em todos os produtos de forma a recordar a obrigatoriedade de recolha separada.

Os consumidores devem contactar as autoridades locais ou os pontos de venda para solicitar informação referente ao local apropriado onde devem depositar os eletrodomésticos velhos.

Antes de eliminar o seu aparelho, inutilize-o. Puxe o cabo de alimentação, corte-o e elimine-o.

Instruções de instalação

Antes da Instalação

Verifique que a tensão de alimentação indicada na placa de características corresponde à tensão da sua instalação.

Abra a gaveta e **retire todos os acessórios** e o material de embalagem.

Atenção! A superfície frontal do aquecedor de louça pode estar envolvida numa **película de proteção**. Antes da primeira utilização, retire esta película cuidadosamente.

Certifique-se de que o aquecedor de louça não está danificado. Verifique se a gaveta abre e fecha corretamente. Em caso de danos contacte o Serviço de Assistência Técnica.

Atenção: a ficha deve ficar facilmente acessível após a instalação do aquecedor de louça.

O aquecedor de louça só pode ser encastrado em combinação com os aparelhos indicados pelo fabricante. **Se for montado em combinação com outros aparelhos fica excluído o direito à garantia porque não é possível garantir um funcionamento correto.**

Instalação

Para encastrar o aquecedor de louça em combinação com outro aparelho é necessário que exista uma prateleira intermédia fixa, que suporte o peso dos dois aparelhos.

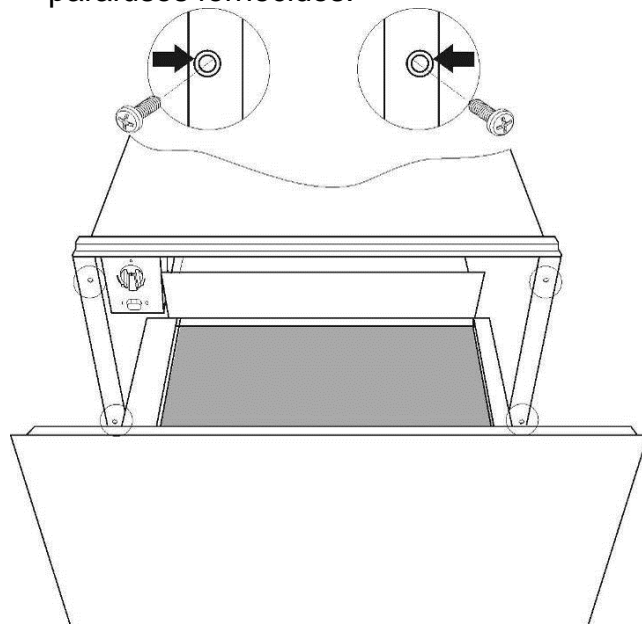
O aparelho que combina com o aquecedor de louça será colocado diretamente sobre o aquecedor de louça sem que seja necessário existir uma prateleira separadora.

Para encastrar o aparelho que combina com o aquecedor de louça siga as indicações mencionadas no respectivo livro de instruções e montagem.

As dimensões relevantes para a instalação são indicadas em mm **nas figuras apresentadas nas últimas páginas**. Proceda do seguinte modo:

1. Coloque o aquecedor de louça sobre a prateleira e deslize-o para o interior do nicho de modo fique centrado e totalmente encostado à frente do móvel.

2. Certifique-se de que a carcaça do aquecedor de louça está bem nivelada e assente sobre a prateleira.
3. Abra a gaveta e fixe o aquecedor de louça aos laterais do móvel utilizando os dois parafusos fornecidos.



Ligação Elétrica

O aquecedor de louça está equipado com um cabo de alimentação e ficha para corrente monofásica. Aconselha-se a ligação da **ficha a uma tomada que fique facilmente acessível após a instalação**.

Em caso de conexão permanente o aquecedor de louça deve ser instalado por um técnico qualificado. Neste caso, a conexão deve ser feita a um circuito com um dispositivo de corte omipolar com separação mínima de 3 mm entre contactos.

Os dados necessários para a ligação elétrica encontram-se **descritos na placa de características** do aquecedor de louça e devem ser compatíveis com os da instalação elétrica.

ATENÇÃO: O AQUECEDOR DE LOUÇA TEM QUE SER OBRIGATORIAMENTE CONECTADO À TERRA.

O fabricante e os revendedores declinam qualquer responsabilidade por eventuais danos causados a pessoas, animais ou bens no caso de se verificar inobservância destas instruções de instalação.

Veiligheidsinstructies	50
Voorzorgen tijdens het gebruik	51
Beschrijving van het apparaat	52
Voornaamste onderdelen	52
Hoe werkt de servieswarmer?	52
Gebruik	53
Laadvermogen	54
Reiniging en onderhoud	55
Voorkant van het apparaat en bedieningspaneel	55
Binnenkant van de servieswarmer.....	55
Antislipbodem	55
Wat te doen bij storingen?	56
Aanwijzingen over milieubescherming	57
Installatie-instructies	58
Vóór de installatie	58
Installatie	58
Elektrische aansluiting.....	58
Installatie	59

Beste klant,

Hartelijk dank voor het kiezen van dit **FOSTER**-product.

Om er zeker van te zijn dat uw apparaat optimaal presteert, dient u deze gebruiksaanwijzing aandachtig door te lezen.

BEWAAR DE DOCUMENTATIE BIJ DIT PRODUCT VOOR LATER GEBRUIK.

Houd de gebruiksaanwijzing altijd bij de hand. Indien u de stoomoven aan iemand uitleent, vergeet dan niet dit boekje mee te geven!

U kunt deze gebruiksaanwijzing ook downloaden via www.fosterspa.com

Informações de Segurança



Lees zorgvuldig de meegeleverde instructies voor installatie en gebruik van het apparaat. De fabrikant is niet verantwoordelijk voor letsel en schade veroorzaakt door een foutieve installatie. Bewaar de instructies van het apparaat voor toekomstig gebruik.

VEILIGHEID VAN KINDEREN EN KWETSBARE MENSEN

⚠ WAARSCHUWING!

- Gevaar voor verstikking, letsel of permanente invaliditeit.
- Dit apparaat kan worden gebruikt door kinderen van 8 jaar en ouder en door mensen met beperkte lichamelijke, zintuiglijke of verstandelijke vermogens of een gebrek aan ervaring en kennis, indien zij onder toezicht staan van een volwassene of van iemand die verantwoordelijk is voor hun veiligheid.
- Laat kinderen niet met het apparaat spelen
- Houd alle verpakkingsmaterialen uit de buurt van kinderen.
- Houd kinderen uit de buurt van het apparaat als het in werking is of afkoelt. Het apparaat is heet.
- Reiniging en onderhoud mag niet worden uitgevoerd door kinderen zonder toezicht.

ALGEMENE VEILIGHEID

- Volg tijdens de installatie de apart gegeven aanwijzingen.
- Alle reparaties of onderhoud, in het bijzonder van onderdelen onder stroom, mogen alleen door de fabrikant erkende vakmensen worden uitgevoerd.
- In het elektrische deel van de installatie is een inrichting voorzien, die het mogelijk maakt om het apparaat met een contactopeningsafstand van ten minste 3 mm meerpolig van het net te scheiden.

⚠ WAARSCHUWING!

- Van binnen wordt het apparaat heet als het in werking is. Raak de verwarmingselementen in het apparaat niet aan. Gebruik altijd ovenhandschoenen om accessoires of kookgerei te plaatsen of verwijderen.
- Gebruik geen stoomreiniger om het apparaat schoon te maken
- Zet de stroomtoevoer uit alvorens onderhoud te plegen.
- Gebruik nooit agressieve reinigingsmiddelen of scherpe metalen schrapers om de glazen deur schoon te maken, deze kunnen krassen veroorzaken op het oppervlak, waardoor het glas zou kunnen breken.
- Als de voedingskabel beschadigd is, moet de fabrikant, een erkende serviceverlener of een gekwalificeerd persoon deze vervangen teneinde gevaarlijke situaties te voorkomen.



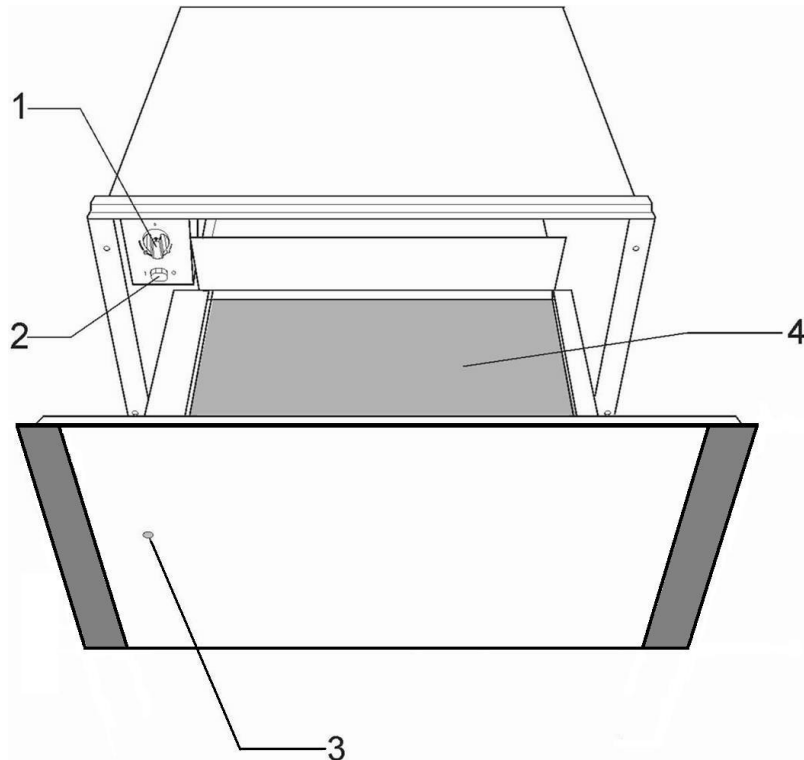
- ⚠ **Opgelet!** Controleer voor u het apparaat aansluit of de gegevens (spanning en frequentie) op het typeplaatje overeenkomen met de stroomspanning van uw installatie. Indien dit niet het geval is, zouden er zich stringen kunnen voordoen. Neem bij twijfel contact op met een elektricien.
- ⚠ **Opgelet!** Als de stekker is verwijderd van het elektrische snoer, dient het apparaat door een technicus te worden geïnstalleerd en aangesloten. Neem contact op met een erkend elektricien die de bestaande veiligheidsnormen in acht neemt. De fabrikant stelt zich niet verantwoordelijk voor schade opgelopen door een onjuiste montage of aansluiting.
- ⚠ **Opgelet!** De elektrische veiligheid van het apparaat wordt slechts gegarandeerd als het geaard is. De fabrikant stelt zich niet verantwoordelijk voor schade opgelopen door een gebrekkig beveiligingssysteem van de installatie of het ontbreken ervan (bijv. elektrische schokken).
- ⚠ **Opgelet!** Gebruik het apparaat pas nadat het is ingebouwd. Slechts op deze manier wordt gewaarborgd dat u geen elektrische onderdelen kan bereiken.
- Opgelet!** Open nooit de ommanteling van het apparaat. Eventueel aanrakingen met geleidende onderdelen of wijzigingen aan elektrische of mechanische onderdelen kunnen gevaarlijk zijn voor de gebruiker en een correcte werking van het apparaat verhinderen.
- ⚠ **Opgelet!** Alle reparaties of onderhoud, in het bijzonder van onderdelen onder stroom, mogen alleen door de fabrikant erkende vakmensen worden uitgevoerd. **De fabrikant en handelaars stellen zich niet verantwoordelijk** voor persoonlijke letsels, letsels bij dieren of materiële schade veroorzaakt door reparaties en onderhoud door niet bevoegde personen.
- ⚠ **Opgelet!** Alle reparaties tijdens de garantietijd mogen alleen door de fabrikant erkende vakmensen worden uitgevoerd. Als dit niet het geval is valt de schade door die reparatie niet onder de garantie.
- ⚠ **Opgelet!** Het apparaat moet bij installatie en reparatie van het elektriciteitsnet worden afgesloten. Om het apparaat af te sluiten, dient u zich ervan te vergewissen dat:
- De zekeringen/stroomonderbrekers op het schakelbord zijn uitgeschakeld.
 - De stekker uit het stopcontact is. Trek om de stekker uit het stopcontact te halen niet aan het snoer maar aan de stekker zelf.

Voorzorgen tijdens het gebruik

- Dit apparaat voldoet aan de van kracht zijnde veiligheidsnormen. Onjuist gebruik kan de gebruiker in gevaar brengen.
- Lees aandachtig de gebruiksaanwijzingen vóór de eerste ingebruikname. Op deze manier voorkomt u gevaar en storingen.
- De servieswarmer is uitsluitend voor huishoudelijk gebruik bestemd!
- Gebruik de servieswarmer uitsluitend om servies op te warmen. Elk ander gebruik is niet toegestaan en kan gevaar opleveren. De fabrikant stelt zich niet verantwoordelijk voor storingen door onachtzaam of onjuist gebruik van het apparaat.
- Gebruik het apparaat niet om voedsel en dranken warm te houden, op te warmen of te koken. De vochtigheid van het voedsel en de dranken kan het apparaat aantasten.
- Afhankelijk van de ingestelde temperatuur en tijd, kan de binnenkant van het apparaat temperaturen van 80 °C bereiken. Bescherm uw handen door ovenwanten of pannenlappen te gebruiken als u het servies uit de servieswarmer haalt.
- Wees extra voorzichtig met kinderen en laat hen niet in de buurt van het apparaat spelen. Als de lade onverhoeds wordt aangezet, warmt dit op en kan ernstige brandwonden veroorzaken.
- Kinderen mogen de oven alleen zonder toezicht van een volwassene gebruiken indien zij op de hoogte zijn gebracht van de gebruiksaanwijzingen zodat zij het apparaat veilig kunnen gebruiken en zich bewust zijn van de gevaren in geval van onjuist gebruik.
- Leun of zit niet op de lade. Dit beschadigt de telescoopgeleiders. De lade kan een maximaal gewicht van 25 kg dragen.
- Bewaar geen synthetische of licht ontvlambare voorwerpen in de servieswarmer, aangezien deze zouden kunnen smelten of vlam vatten bij het aanzetten. **Brandgevaar.**
- Gebruik het apparaat niet als verwarming. De hoge temperaturen kunnen licht ontvlambare voorwerpen in de buurt van het apparaat doen vlam vatten.
- Gebruik geen hogedruk- of stoomreinigers. De stoom kan elektrische onderdelen raken en kortsluiting veroorzaken. De druk van de stoom kan op lange termijn ook schade veroorzaken aan het oppervlak van het apparaat en aan de onderdelen.
- Als u het apparaat op het einde van zijn levensduur niet meer gebruikt, sluit hem van het elektriciteitsnet af en maak het snoer onbruikbaar zodat het geen gevaar meer oplevert bij eventuele kinderspelletjes.

Beschrijving van het apparaat

Voornaamste onderdelen



1. Functiekeuzeknop (thermostaat)

2. Aan/uit-schakelaar

3. Piloto de funcionamiento

4. Revestimento anti deslizante

Hoe werkt de servieswarmer?

Dit apparaat is met een heteluchtsysteem uitgerust. Een ventilator verdeelt de door een elektrische weerstand voortgebrachte warmte in het apparaat.

Met de thermostaat kan u de gewenste temperatuur voor het serviesgoed instellen en controleren.

Het serviesgoed warmt dankzij de heteluchtcirculatie snel en gelijkmatig op.

Zowel de weerstand als de ventilator worden door een metalen rooster beschermd.

De lade is met een antislipbodem uitgerust, die het serviesgoed bij het openen en sluiten op zijn plaats houdt.

Gebruik

Vóór de eerste ingebruikname

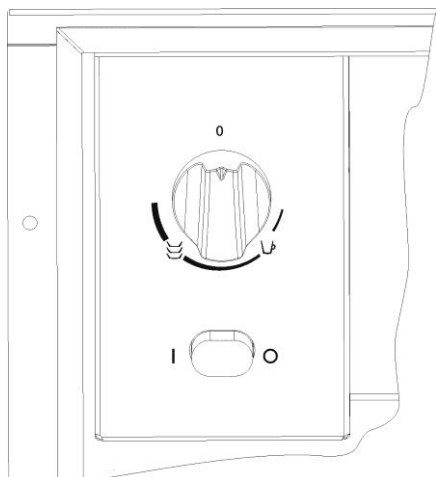
Reinig voor de eerste ingebruikname de binnen- en buitenkant van de servieswarmer volgens de aanwijzingen onder "Reiniging en onderhoud".

Warm vervolgens de servieswarmer gedurende ten minste 2 uur op. Stel hiervoor de temperatuur in op de hoogste stand.

Voorzie een goede verluchting in de keuken.

De gele onderdelen zijn met een speciaal product beschermd. Daardoor zal er bij de eerste opwarming geur vrijkomen. Zowel de geur als het eventueel ontstaan van rook verdwijnen na korte tijd en wijzen niet op een onjuiste aansluiting of storing van het apparaat.

Bedieningspaneel



Het bedieningspaneel heeft een functiekноп en een aan/uit-schakelaar. Het bedieningspaneel is alleen zichtbaar wanneer de lade open is.

Hoe de servieswarmer te gebruiken

Te gebruiken als volgt te werk:

- Plaats het serviesgoed in de lade.
- Selecteer de gewenste functie door de thermostaatknop naar de gewenste stand te draaien.
- Zet het apparaat aan door de schakelaar in te drukken, die vervolgens oplicht.
- Sluit de lade.

Let erop dat de lade kan opengaan als hij met te veel kracht wordt gesloten.

Schakel alvorens het hete serviesgoed te verwijderen de servieswarmer uit door nogmaals de schakelaar in te drukken.


Functie selecteren

Door aan de thermostaat te draaien kan u een temperatuur tussen 30 en 80 °C instellen.

Forceer de thermostaatknop niet naar links van de stand "0" of naar rechts van de hoogste stand, aangezien dat schade zou kunnen veroorzaken.

Zodra de ingestelde temperatuur is bereikt, gaat de verwarming uit. Als de temperatuur onder de ingestelde temperatuur daalt, springt de verwarming weer aan.

Op de temperatuurschaal staan geen absolute waarden in °C vermeld maar symbolen, die overeenstemmen met de optimale temperatuur voor een bepaald type serviesgoed:

-  ongeveer 40 °C voor kopjes en glazen.

Hierdoor zal de inhoud van de kopjes of glazen niet zo snel afkoelen en is het bovendien mogelijk het serviesgoed vast te grijpen zonder zich te verbranden.

-  ongeveer 60 °C.

Voor fijn servies.

Het voedsel dat in voorverwarmd servies wordt geplaatst blijft langer warm.


Waarschuwing: contact met de warme servies kan brandwonden veroorzaken, raden wij het gebruik van ovenwanten.

Opwarmtijden

Diverse factoren kunnen de opwarmtijd beïnvloeden:

- Materiaal en dikte van het serviesgoed ;
- Hoeveelheid ingeladen serviesgoed ;
- Hoe het serviesgoed werd opgestapeld ;
- Ingestelde temperatuur.

Hierdoor is het niet mogelijk precieze gegevens te verschaffen over de opwarmtijd.

Bij wijze van voorbeeld worden hier de volgende tijden opgegeven voor de thermostaat in de stand , om een gelijkmatige opwarming van het serviesgoed te verkrijgen:

Ingeladen	Tijd (min)
Serviesgoed voor 6 personen	30 – 35

De praktijk zal u leren de juiste waarden voor uw serviesgoed te kiezen.

Laadvermogen

De laadcapaciteit hangt af van de grootte van het serviesgoed.

Serviesgoed voor 6 personen

6 x 24cm Eetborden

6 x 10cm Soepkommen

1 x 19cm Opdienschaal

1 x 17cm Opdienschaal

1 x 32cm Vleesschalen

of

20 Eetborden Ø 28 cm

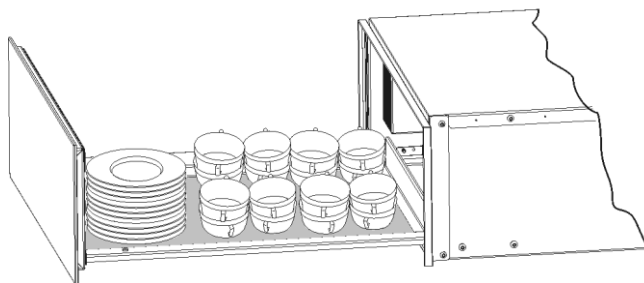
of

80 espressokopjes

of

40 theekopjes

...



Reiniging en onderhoud

Normaal gezien is het reinigen het enige nodige onderhoud.

Opgelet! Het reinigen dient te gebeuren als de servieswarmer van het elektriciteitsnet is losgekoppeld. Trek de stekker uit het stopcontact of schakel het elektriciteitscircuit van de servieswarmer uit.

Gebruik geen bijtende of schuurmiddelen, schuursponzen of scherpe voorwerpen, aangezien die vlekken en krassen kunnen veroorzaken.

Gebruik geen hogedruk- of stoomreinigers.

Voorkant van het apparaat en bedieningspaneel

Het volstaat de oven met een vochtige doek te reinigen. Als die heel vuil is, kan u enkele druppels afwasmiddel aan het water toevoegen.

Wrijf de servieswarmer daarna droog met een droge doek.

Voor de servieswarmers met een roestvrij stalen voorkant kunnen speciale producten worden gebruikt voor de behandeling van roestvrij stalen oppervlakken. Deze producten voorkomen dat de oppervlakken weer snel vuil raken. Breng met een zachte doek een dunne laag van het product op het oppervlak aan.

Voor de servieswarmers met een aluminium voorkant kan u wat glasreiniger gebruiken met een zachte doek die geen draden loslaat. Maak horizontaal schoon zonder druk uit te oefenen op het oppervlak, aangezien aluminium erg gevoelig is voor krassen en beschadiging.

Binnenkant van de servieswarmer

Maak de binnenkant van de servieswarmer regelmatig schoon met een vochtige doek. Als die heel vuil is, kan u enkele druppels afwasmiddel aan het water toevoegen.

Wrijf de oppervlakken daarna droog met een droge doek.

Vermijd dat er water in de ventilatieopeningen komt.

Gebruik de servieswarmer pas weer als hij volledig is opgedroogd.

Antislipbodem

U kan de antislipbodem verwijderen om de lade gemakkelijker schoon te maken.

De antislipbodem kan met de hand worden gewassen in warm water met enkele druppels afwasmiddel.

Droog op het einde goed af.

Plaats de antislipbodem pas weer op zijn plaats als de lade volledig is opgedroogd.

Wat te doen bij storingen?

OPGELET! Alle reparaties dienen door vakmensen te worden uitgevoerd. Alle reparaties uitgevoerd door personen die niet door de fabrikant worden erkend kunnen gevaarlijk zijn.

Controleer alvorens contact op te nemen met de technische dienst de volgende punten:

- **Het serviesgoed warmt niet goed op? Controleer:**

- Of het apparaat aan staat.
- Of u de juiste temperatuur hebt ingesteld.
- Of de ventilatieopeningen door het serviesgoed bedekt worden.
- Of het serviesgoed lang genoeg heeft opgewarmd.

De opwarmtijd hangt van verschillende factoren af, zoals bijvoorbeeld:

- Materiaal en dikte van het serviesgoed.
- Hoeveelheid serviesgoed.
- Hoe het serviesgoed werd opgestapeld.

- **Het serviesgoed warmt niet op? Controleer of:**

- U het geluid van de ventilator hoort. Als de ventilator werkt, dan betekent dat dat de weerstand waarschijnlijk defect is; als de ventilator niet werkt, betekent dat dat de ventilator waarschijnlijk defect is.
- De zekeringen/stroomonderbrekers op het schakelbord zijn gesmolten/gesprongen.

- **Het serviesgoed warmt te veel op?**

De temperatuurknop is defect.

- **De aan/uit-schakelaar licht niet op?**

Het indicatielampje is gesprongen.

Aanwijzingen over milieubescherming

Verwijdering van de verpakking

De verpakking draagt het teken van het Groene Punt.

Om alle verpakkingsmaterialen te verwijderen, zoals karton, piepschuim en beschermfolie, gelieve de geschikte containers te gebruiken. Zo wordt de recyclage van de verpakkingsmaterialen gegarandeerd.



Verwijdering van afgedankte apparaten

De Europese richtlijn 2002/96/EG betreffende afgedankte elektrische en elektronische apparatuur (AEEA), voorziet dat huishoudapparaten niet mogen worden afgevoerd via het gewone circuit van het stedelijke afval.

Verouderde apparaten dienen afzonderlijk te worden opgehaald om zo het terugwinings- en recyclagepercentage van het materiaal waaruit ze zijn gemaakt optimaal ten goede te komen en mogelijke schade voor de gezondheid en het milieu te voorkomen. Het symbool van de container met een kruis erover dient op elk product te worden aangebracht om eraan te herinneren dat het afzonderlijk moet worden opgehaald.

Voor informatie over de juiste plaats waar men oude huishoudapparaten kan deponeren dient de consument de plaatselijke autoriteiten of de verkooppunten te contacteren.

Maak uw apparaat onbruikbaar alvorens het te verwijderen. Trek het snoer los, snij het door en verwijder het.

Vóór de installatie

Controleer of de stroomspanning op het typeplaatje overeenkomt met de stroomspanning van uw installatie.

Open de lade en **verwijder alle accessoires** en verpakkingsmateriaal.

Opgelet! De voorkant van de servieswarmer kan bedekt zijn met een **beschermende folie**. Verwijder deze folie voorzichtig voordat u het apparaat voor het eerst gebruikt.

Controleer of de servieswarmer niet beschadigd is. Controleer of de lade van de servieswarmer vlot open- en dichtgaat. In geval van schade, neem contact op met de technische dienst.

Opgelet: na de installatie van de servieswarmer moet de stekker bereikbaar blijven.

De servieswarmer kan alleen worden ingebouwd in combinatie met de door de fabrikant aangeduide apparaten. **Als hij in combinatie met andere apparaten wordt gemonteerd, vervalt de garantie, aangezien het niet mogelijk is een correcte werking van het apparaat te garanderen.**

Installatie

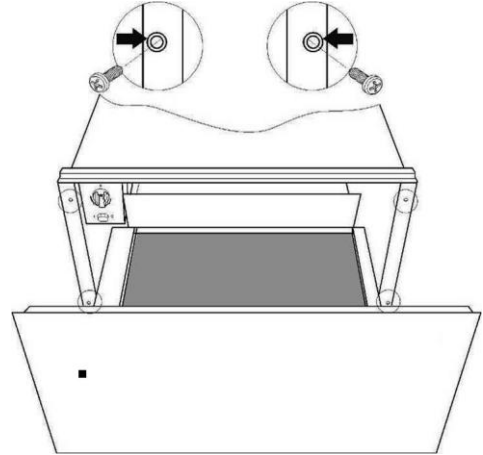
Om de servieswarmer in combinatie met een ander apparaat in te bouwen is er een vast schap nodig, dat het gewicht van beide apparaten kan dragen.

Het apparaat dat met de servieswarmer wordt geïnstalleerd dient rechtstreeks op de servieswarmer te worden geplaatst, waarbij er geen tussenschap nodig is.

Om het apparaat te installeren dat samen met de servieswarmer wordt ingebouwd, volg de instructies in de respectieve gebruiksaanwijzing en installatie-instructies.

De afmetingen die van belang zijn bij de installatie staan in mm aangeduid **op de figuren op de laatste bladzijden**. Ga als volgt te werk:

1. Plaats de servieswarmer op het schap en schuif hem naar binnen zodat hij goed gecentreerd de voorkant van de kast raakt.
2. Controleer of de ommanteling van de servieswarmer goed genivelleerd is en stevig op het schap staat.
3. Open de lade en bevestig de servieswarmer aan de zijkanten van de kast met behulp van de twee bijgeleverde schroeven.



Elektrische aansluiting

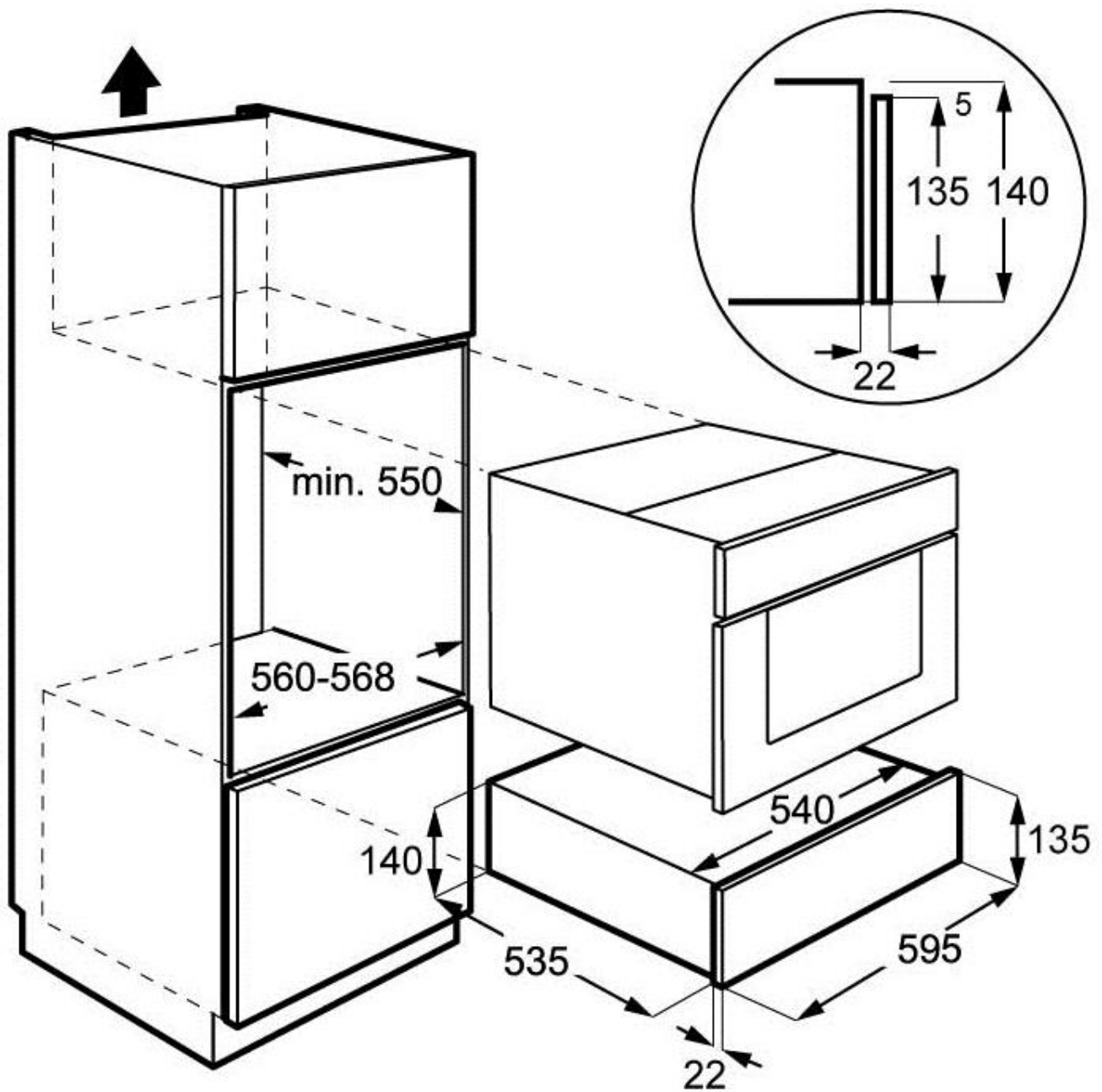
De servieswarmer is uitgerust met een snoer met stekker voor eenfasestroom. Het is aangeraden de **stekker op een stopcontact aan te sluiten dat gemakkelijk bereikbaar is na de installatie.**

In geval van permanente aansluiting dient de servieswarmer door een vakkundige te worden geïnstalleerd. Hierbij dient de aansluiting te gebeuren op een circuit met alle polen, met minimum 3 mm tussen de contacten.

De nodige gegevens voor de elektrische aansluiting **staan op het typeplaatje** van de servieswarmer en dienen overeen te komen met de elektrische installatie.

OPGELET: DE SERVIESWARMER MOET GEAARD ZIJN.

De fabrikant en handelaars stellen zich niet verantwoordelijk voor persoonlijke letsels, letsels bij dieren of materiële schade indien de installatie-instructies niet werden opgevolgd.



Instruction Manual	EN
Gebrauchsanweisung	DE
Руководство по эксплуатации	RU
دليل التعليمات	AR

FL F46 CASSETO



Foster 

Safety Information	3
Safety Instructions	5
Precautions during use	6
Appliance Description	7
Main Components	7
How the crockery warmer works.....	7
Use	8
Before using for the first time.....	8
Control Panel.....	8
Using the crockery warmer	8
Selecting temperature	8
Heating times.....	9
Load capacity	9
Cleaning and Maintenance	10
Appliance front and control panel	10
Interior of the crockery warmer	10
Mat with non-slip surface	10
What should I do if the crockery warmer doesn't work?	11
Environmental protection	12
Installation instructions	13
Before installation	13
Installation	13
Electrical Connection	13
Installation	48

Dear Customer,

Thank you for choosing this **FOSTER** product.


We ask you to read the instructions in this booklet very carefully as this will allow you to get the best results from using it.

KEEP THE DOCUMENTATION OF THIS PRODUCT FOR FUTURE REFERENCE.

Always keep the instruction manual handy. If you lend the appliance to someone else give them the manual as well!

The user manual is also available for download at www.fosterspa.com

Safety Information



 Carefully read the instructions before installing and using the equipment. The manufacturer is not liable for improper installation and use of the equipment that may cause injuries and damage. Always keep the instructions at hand, so they can be easily referred to during use.

Safety of children and vulnerable adults

WARNING!

- Risk of choking, injury or permanent disability.
- This appliance can be used by children aged 8 years and above and persons with reduced physical, sensory or mental capabilities or lack of experience and knowledge if they are given supervision or instructions concerning how to use the appliance in a safe way and understand the hazards involved.
- Children should not play with the appliance.
- Keep packaging materials away from children.
- Keep children and pets away from the appliance during operation or when cooling.
- Cleaning and maintenance should not be done by children without supervision.

Warnings on general safety

- During installation, follow the instructions supplied separately.
- Only qualified personnel can install the appliance and replace the cable.
-  **WARNING:** The appliance and its accessible parts become hot during use. Care should be taken to avoid touching heating elements. Children less than 8 years of age shall be kept away unless continuously supervised.
- During use the appliance becomes hot. Care should be taken to avoid touching heating elements inside the oven.
-  **WARNING:** Accessible parts may become hot during use. Young children should be kept away.
- Do not use harsh abrasive cleaners or sharp metal scrapers to clean the oven door glass since they can scratch the surface, which may result in shattering of the glass.
- Do not use steam cleaners to clean the appliance.
- Do not use abrasive detergents or metal scrapers to clean the appliance.

- The electric connection is made via an omnipolar switch, which is suitable for the intensity to be tolerated and which has a minimum gap of 3mm between its contacts, which will ensure disconnection in case of emergency or when cleaning the crockery warmer. If a plug is used for the electric connection, then it must be accessible after installation.
- The connection should include correct earthing, in compliance with current norms.
- Disconnect the appliance from the power supply before carrying out any maintenance operation.

Safety Instructions

WARNING!

Before connecting the appliance compare the power data (voltage and frequency) indicated on the characteristics plate with those of the power supply in question. If these data do not match there may be problems. In case of doubt, contact an electrician.

WARNING!

If the electrical wire plug is removed, the appliance must be installed and connected by a technician. Contact a qualified electrician who knows and respects current safety standards. The manufacturer cannot be held responsible for damage resulting from fitting or connecting errors.

WARNING!

The electrical safety of the appliance can only be guaranteed if it is earthed. The manufacturer cannot be held responsible for damage resulting from the absence of or defects in the installation's protection system (e.g. electrical shock).

WARNING!

Only use the appliance once it has been fitted into its built-in position. Only in this manner can it be guaranteed that users cannot access the electrical components.

WARNING!

Never open up the appliance's frame. Possible contacts with electrical conducting parts or changes to electrical or mechanical components may represent a danger to users' safety and prejudice the correct working of the appliance.

WARNING!

Repairs and maintenance, especially of parts carrying electrical current, must only be done by technicians authorised by the manufacturer. The manufacturer and retailers do not accept responsibility for any damage caused to people, animals or property as a result of repairs and maintenance carried out by non-authorised personnel.

WARNING!

Repairs undertaken during the guarantee period must only be done by technicians authorised by the manufacturer. If this is not the case then any damage resulting from the repair in question is excluded from the guarantee

WARNING!

The appliance must be disconnected from the electrical current when installation and repair work is being done. To disconnect the appliance from the current, one of the following conditions must apply:

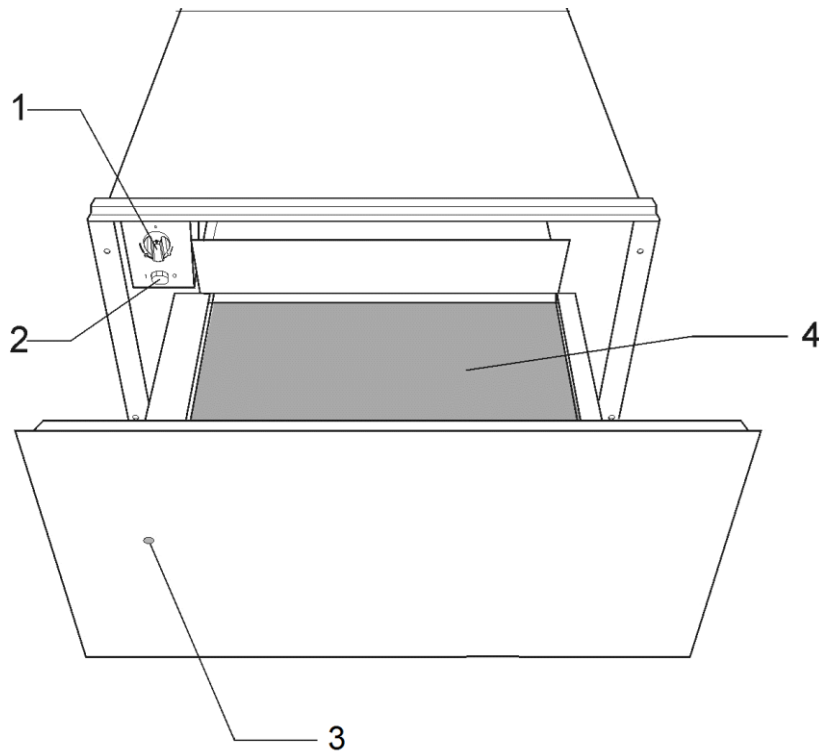
- The switchboard fuses / circuit breakers must be disconnected.
- The plug should be removed from the socket. To remove the plug from the socket do not pull on the electric cable but rather pull out the plug itself directly.

Precautions during use

- This appliance complies with current safety standards. Improper use of the appliance may put the user at risk.
- Read the operating instructions carefully before using the appliance for the first time. In this way you will avoid the risk of injuring yourself or damaging the appliance.
- Depending on the temperature selected and the operating time, the temperature inside the appliance may reach 80 °C. To take crockery out of the crockery warmer protect your hands by using oven gloves or an oven cloth.
- Do not sit or hang on the drawer. The telescopic runners will be damaged. The maximum load capacity of the drawer is 25 kg.
- Do not store synthetic containers or easily inflammable objects inside the crockery warmer. When you switch on the appliance such containers and objects may melt or catch fire. **Fire danger!**
- Do not use the appliance to heat up the air temperature in the kitchen. The high temperatures reached may cause easily inflammable objects close to the appliance to catch fire.
- Do not use high pressure or steam jet cleaning devices. The steam may affect electrical components and cause a short circuit. The steam pressure may also cause damage to the appliance's surface and components in the long term.
- When you stop using the appliance at the end of its working life, disconnect it from the power supply and render the electrical cable unusable so that the appliance is not a danger if, for example, children use it for playing.

Appliance Description

Main Components



1. Temperature selector (thermostat)

2. On / Off switch

3. Operating light

4. Anti-slip mat

How the crockery warmer works

This appliance is equipped with a warm air circulation system. A fan distributes the heat generated by an electrical heating element throughout the interior of the appliance.

The thermostat allows the user to define and control the temperature wanted for the crockery.

The circulating hot air that is generated heats up the crockery quickly and evenly.

A metal grille protects both the heating element and the fan.

The base of the drawer is fitted with a non-slip mat to prevent plates and dishes sliding around when the drawer is opened and closed.

Before using for the first time

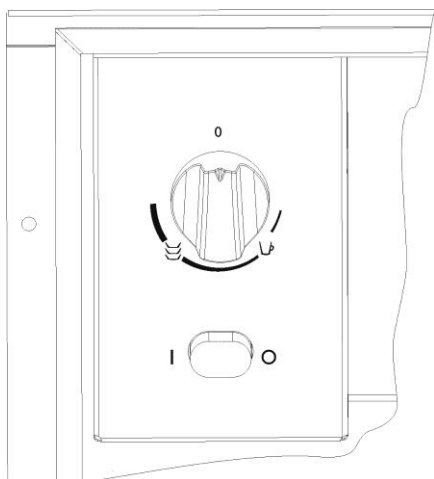
Before using the appliance for the first time you should clean the interior and the exterior, following the cleaning instructions given in the section "Cleaning and Maintenance".

Then heat the crockery warmer for at least 2 hours. For this, turn the temperature control to the maximum position (see section "Selecting temperature").

Make sure the kitchen is well-ventilated when you are doing this.

The appliance's parts are protected by a special product. For this reason, during the first heating an odour will be released. Both the odour and any smoke that may form will disappear after a short time and neither signifies that there is anything wrong with the connection or the appliance.

Control Panel



The control panel has a temperature selector and the on/off switch. The control panel is only visible when the drawer is open.

When the drawer is closed you can check whether the crockery warmer is switched on by looking through the viewing port on the front of the appliance.

Using the crockery warmer

To use the crockery warmer, proceed as follows:

- Put the crockery in the drawer.
- Select the temperature you want by turning the thermostat control to the desired position.
- Switch on the appliance by pressing the switch, which will light up.
- Close the drawer.

Be careful not to use too much force when closing the drawer since it may open up again.

Before taking out the warm crockery you must switch off the crockery warmer by pressing the switch again.



Selecting temperature

By turning the thermostat control you can select temperatures between 30 and 70 °C.

Do not force the thermostat control to the left of the "0" position or to the right of the maximum position since this may damage the appliance.

As soon as the temperature selected is reached, the heating is turned off. When the temperature drops to a value below that selected, the heating is turned back on.

The temperature scale is not marked with absolute temperatures in °C but instead has symbols which correspond to the optimum temperatures for groups of crockery:

-  approximately 40 °C for cups and glasses.
With this setting, the hot contents of cups or glasses do not cool down as quickly while it is still possible to pick up the cup itself without burning your hand.
-  approximately 60 °C
Ideal setting for plates and serving dishes. Food placed on pre-heated plates will stay hot for more time.

Warning: contact with hot crockery may cause burns, we recommend the use of oven gloves.


Use

Heating times

Various factors affect heating times:

- Material and thickness of the crockery
- Load quantity
- How the crockery is arranged
- Temperature setting

It is therefore not possible to give any precise heating times.

However, as a guide, the following times are given for the thermostat setting  and for uniform heating of the crockery:

Load	Time (min)
Crockery for 6 people	30 – 35

As you use the crockery warmer more and more you will learn the best settings for your crockery.

Load capacity

Load capacity depends on the size of the crockery items

6 persons servings

6 x 24cm Dinner Plates

6 x 10cm Soup Bowls

1 x 19cm Serving Dish

1 x 17cm Serving Dish

1 x 32cm Meat Plates

or

20 dishes with \varnothing 28 cm

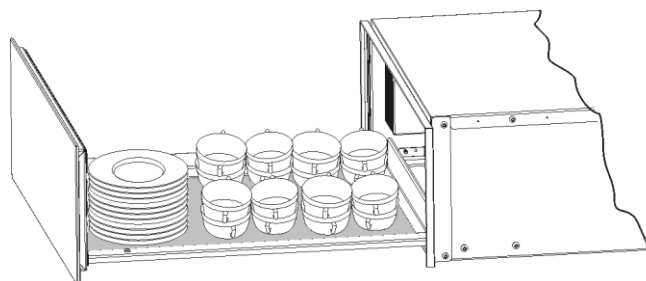
or

80 espresso coffee cups

or

40 tea cups

...



Cleaning and Maintenance

Cleaning is the only maintenance action that is required normally.

Warning! Cleaning must be done with the crockery warmer disconnected from the electrical power supply. Remove the plug from the power socket or disconnect the crockery warmer power supply circuit.

Do not use aggressive or abrasive cleaning products, abrasive sponges or pointed objects since stains or abrasion marks may appear.

Do not use high pressure or steam jet cleaning appliances.

Appliance front and control panel

The crockery warmer can be cleaned using just a damp cloth. If it is very dirty, add a few drops of washing-up liquid to the washing water.

Wipe the surfaces dry using a dry cloth.

For stainless steel fronted crockery warmers, special products for treatment of stainless steel surfaces can be used. These products prevent the surfaces becoming dirty again for some time. Apply a thin layer of such a product on the surface using a soft cloth.

On aluminium fronted crockery warmers use a gentle glass cleaning product and a soft cloth that does not release fluff. Wipe horizontally without pressing on the surface since aluminium is sensitive to scratches and cuts.

Interior of the crockery warmer

Clean the inside of the crockery warmer regularly using a damp cloth. If it is very dirty add a few drops of washing-up liquid to the washing water.

Wipe the surfaces dry using a dry cloth.

Avoid water entering through the air circulation opening.

Only use the crockery warmer again when it is completely dry.

Mat with non-slip surface

The non-slip surface mat can be removed to facilitate cleaning of the drawer.

The mat can be cleaned by hand using hot water with a few drops of washing-up liquid.

Dry thoroughly.

The non-slip mat should only be replaced when it is completely dry.

What should I do if the crockery warmer doesn't work?

WARNING! Any type of repair must only be done by a specialised technician. Any repair done by a person not authorised by the manufacturer is dangerous.

Before contacting Technical Assistance, check on the following:

- **The crockery doesn't heat up enough.**
Check whether:
 - The appliance has been switched on.
 - The appropriate temperature has been selected.
 - The air circulation orifices are covered by the crockery.
 - The crockery was left to heat up for sufficient time.

Heating time depends on several factors, such as, for example:

- Crockery material type and thickness.
- Quantity of crockery.
- How the crockery is arranged.

- **The crockery doesn't heat up at all.** Check whether:
 - You can hear the noise of a fan.
If the fan is operating then the heating element is broken; if the fan is not operating then the fan is broken.
 - The switchboard fuses / circuit breakers have fused / tripped out.
- **The crockery is heating up too much.**
 - The temperature selector is broken.
- **The on/off switch does not light up.**
 - The switch's pilot light has blown.

Disposal of the packaging 

The packaging bears the Green Point mark.

Dispose of all the packaging materials such as cardboard, expanded polystyrene and plastic wrapping in the appropriate bins. In this way you can be sure that the packaging materials will be re-used.

**Disposal of equipment no longer used** 

According to European Directive 2002/96/EC on the management of waste electrical and electronic equipment (WEEE), home electrical appliances should not be put into the normal systems for disposal of solid urban waste.

Outdated appliances should be collected separately to optimise component material recovery and re-cycling rates and to prevent potential harm to human health and the environment. The symbol of a rubbish container superimposed by a diagonal cross should be put on all such products to remind people of their obligation to have such items collected separately.

Consumers should contact their local authorities or point of sale and request information on the appropriate places to leave their old home electrical appliances.

Before disposing of your appliance, render it non-usable by pulling out the power cable, cutting this and disposing of it.

Installation instructions

Before installation

Check that the input voltage indicated on the characteristics plate is the same as the voltage of the power outlet you are going to use.

Open the drawer and **take out all the accessories** and remove the packing material.

Attention! The front surface of the crockery warmer heater may be wrapped in a **protective film**. Before using the crockery warmer for the first time, remove this film carefully.

Make sure that the crockery warmer is not damaged in any way. Check that the drawer opens and closes correctly. If you find any damage, contact the Technical Assistance Service.

Attention: the power socket should be easily accessible after the crockery warmer has been installed.

The crockery warmer should only be built-in in combination with those appliances indicated by the manufacturer. **If it is fitted in combination with other appliances, the guarantee is no longer valid since it is impossible to guarantee that the crockery warmer will work correctly.**

Installation

To build-in the crockery warmer in combination with another appliance there must be a fixed, interim shelf in the housing unit to support the weight of both appliances.

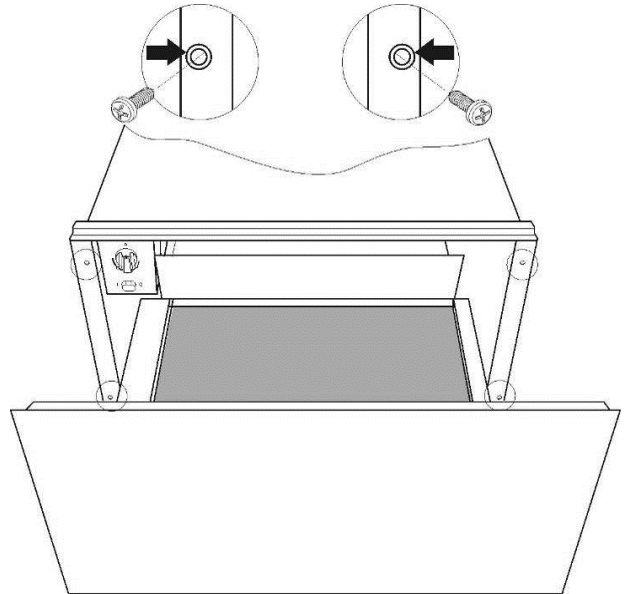
The appliance to be combined with the crockery warmer will be placed directly on the latter without any need to have a separating shelf.

To build-in the appliance which is combined with the crockery warmer, follow the instructions set out in the respective instructions and fitting booklet.

The relevant installation dimensions are indicated in mm **in the diagrams shown at the end of this booklet**. Proceed as follows:

1. Place the crockery warmer on the shelf and slide it towards the interior of the niche in such a way that it is centred and completely lined up with the front of the unit.

2. Check that the crockery warmer's frame is properly levelled and is sitting evenly on the shelf.
3. Open the drawer and fix the crockery warmer to the sides of the unit using the two screws provided.



Electrical Connection

The crockery warmer is equipped with a power cable and plug for single phase current. We advise that the **plug is connected to a socket that is easily accessible after installation.**

If the crockery warmer is to be installed on a permanent basis it should be installed by a qualified technician. In such a case, the appliance should be connected to a circuit with an all-pole circuit breaker with a minimum separation of 3 mm between contacts.

The data necessary for the electrical connection are **described on the crockery warmer's characteristics plate** and these must be compatible with those of the power outlet you are going to use.

WARNING: THE CROCKERY WARMER MUST BE CONNECTED TO EARTH.

The manufacturer and retailers do not accept responsibility for any damage that may be caused to people, animals or property if these installation instructions are not observed.

Informationen zur Sicherheit	15
Sicherheitshinweise	17
Vorsichtsmaßnahmen während Benutzung	18
Gerätebeschreibung	19
Hauptkomponenten	19
Bedienprinzip	19
Bedienung	20
Vor dem ersten Gebrauch	20
Bedienelemente	20
Bedienprinzip	20
Temperatur wählen	20
Aufheizzeiten	21
Fassungsvermögen	21
Reinigung und Pflege	22
Stirnseite und Bedienblende	22
Innenraum	22
Antirutschauflage	22
Was ist im Falle einer Funktionsstörung zu tun?	23
Hinweise zum Umweltschutz	24
Installationsanleitung	25
Vor der Installation	25
Einbau	25
Elektroanschluss	25
Einbau	48

Sehr geehrter Kunde:

Danke dass Sie sich für dieses **FOSTER** Gerät entschieden haben.

Wir bitten Sie, die in diesem Heft enthaltenen Anweisungen aufmerksam durchzulesen, die helfen Ihnen, bei der Nutzung Ihres Gerätes die besten Ergebnisse zu erzielen.

BEWAHREN SIE DIE DOKUMENTATION DIESES GERÄTES AUF, UM KÜNFTIG IN IHR NACHSCHLAGEN ZU KÖNNEN.

Halten Sie die Gebrauchsanleitung immer griffbereit. Falls Sie das Gerät Dritten überlassen, stellen Sie ihnen auch die entsprechende Betriebsanleitung zur Verfügung!

Die Gebrauchsanweisung ist auch auf unserer Homepage verfügbar www.fosterspa.com

Informationen zur Sicherheit



Lesen Sie die Anweisungen sorgfältig vor der Installation und bevor Sie Ihr Gerät in Betrieb setzen. Der Hersteller haftet nicht für unsachgemäße Installation und Nutzung der Geräte, die Verletzungen und Schäden verursachen können. Halten Sie die Anweisungen griffbereit, so dass sie während des Gebrauchs leicht konsultierbar sind.

Sicherheit von Kindern und gefährdeten Erwachsenen

- Erstickungs-, Verletzungs- und dauerhafte Unfähigkeitsgefahr.
- Dieses Gerät kann von Kindern ab acht Jahren und von Personen mit eingeschränkten körperlichen, Wahrnehmungs- oder geistigen Fähigkeiten bzw. fehlender Erfahrung verwendet werden, sofern sie dabei beaufsichtigt werden oder über die sichere Verwendung des Geräts unterrichtet wurden und die damit verbundenen Gefahren verstehen.
- Kinder dürfen nicht mit dem Gerät spielen.
- Kinder dürfen das Gerät nicht reinigen oder warten, wenn sie dabei nicht beaufsichtigt werden.

Warnungen zur allgemeinen Sicherheit

- Während der Installation folgen Sie die Anweisungen die getrennt geliefert wurden.
- Nur qualifiziertes Personal darf das Gerät installieren und ersetzen Sie das Kabel ersetzen.

WARNUNG!

- Dieses Gerät und seine Teile werden bei Gebrauch heiß. Achten Sie darauf, die heißen Teile nicht zu berühren. Halten Sie Kinder unter acht Jahren von dem Gerät fern, es sei denn, diese werden dabei ständig beaufsichtigt.
- Der Ofen wird bei Gebrauch heiß. Halten Sie während des Backens oder Bratens Kinder in sicherem Abstand von dem Ofen.
- Fassen Sie die Elemente im Inneren erst an, nachdem der Ofen abgekühlt ist.
- Verwenden Sie keine Scheuermittel oder scharfe Metallschaber zum Reinigen des Türglases, da diese die Oberfläche zerkratzen und somit zum Zersplittern des Glases führen können.
- Aus Gründen der elektrischen Sicherheit darf das Gerät nicht mit Hochdruckreinigern oder Dampfreinigern gereinigt werden.

- Wenn das Anschlusskabel beschädigt ist, kann dieses nur vom Hersteller, seinem Servicepartner oder einer anderen qualifizierten Person ausgetauscht werden, um eine gefährliche Situation zu verhindern.
- Wenn Sie einen festen Anschluss herstellen möchten, achten Sie darauf, dass ein allpoliger Schalter mit einer Kontaktöffnung von mindestens 3mm in der Zufuhrleitung installiert wird.

Sicherheitshinweise

ACHTUNG!

Vergleichen Sie vor dem Anschließen des Gerätes die Anschlussdaten (Spannung und Frequenz) auf dem Typenschild mit denen des Elektronetzes. Diese Daten müssen unbedingt übereinstimmen, damit keine Schäden am Gerät auftreten. Im Zweifelsfall fragen Sie Ihren Elektroinstallateur.

ACHTUNG!

Wird der Stecker von der Netzanschlussleitung entfernt, muss das Gerät von einer Elektrofachkraft eingebaut und angeschlossen werden. Beauftragen Sie bitte eine Elektrofachkraft, die die landesüblichen Vorschriften und die Zusatzvorschriften der örtlichen Elektroversorgungsunternehmen genau kennt und sorgfältig einhält. Der Hersteller kann nicht für Schäden verantwortlich gemacht werden, die durch Fehler beim Einbau oder Anschluss verursacht werden.

ACHTUNG!

Die elektrische Sicherheit des Gerätes ist nur dann gewährleistet, wenn es an ein vorschriftsmäßig installiertes Schutzleitersystem angeschlossen wird. Der Hersteller kann nicht für Schäden verantwortlich gemacht werden, die durch eine fehlende oder unterbrochene Schutzleiterverbindung verursacht werden (z. B. elektrischer Schlag).

ACHTUNG!

Benutzen Sie das Gerät nur im eingebauten Zustand. Nur so ist sichergestellt, dass Sie nicht mit Strom führenden Teilen in Berührung kommen.

ACHTUNG!

Öffnen Sie auf keinen Fall das Gehäuse des Gerätes. Eventuelles Berühren spannungsführender Teile sowie Verändern des elektrischen und mechanischen Aufbaus gefährden Sie und führen möglicherweise zu Funktionsstörungen des Gerätes.

ACHTUNG!

Installations- und Wartungsarbeiten sowie Reparaturen dürfen nur qualifizierte Fachleute durchführen. Durch unsachgemäße Installations- und Wartungsarbeiten oder Reparaturen können erhebliche Gefahren für den Benutzer entstehen, für die der Hersteller nicht haftet.

ACHTUNG!

Eine Reparatur des Gerätes während der Garantiezeit darf nur von einem vom Hersteller autorisierten Kundendienst vorgenommen werden, sonst besteht bei nachfolgenden Schäden kein Garantieanspruch mehr.

ACHTUNG!

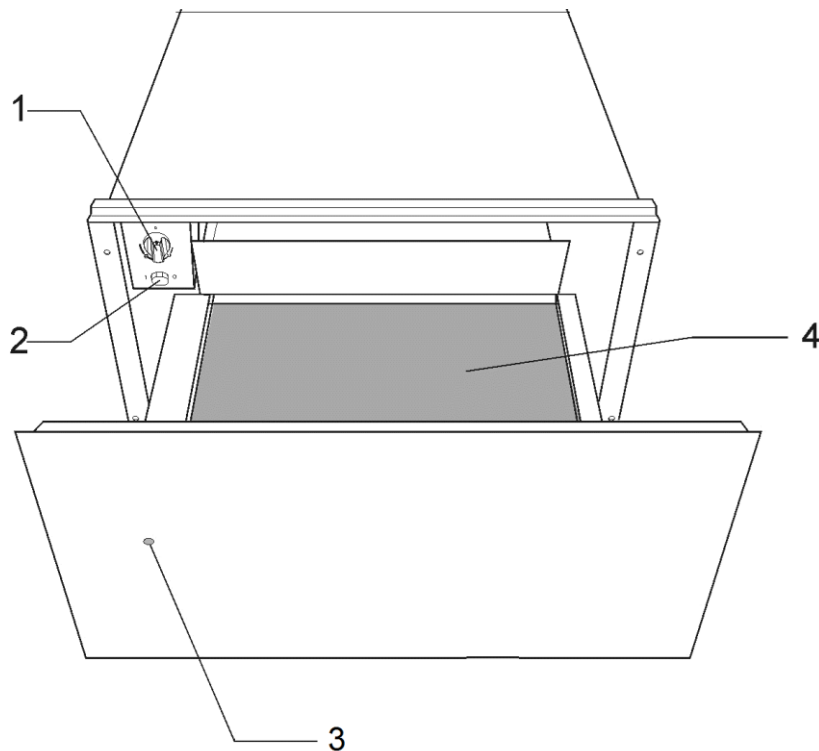
Bei Installations- und Reparaturarbeiten muss das Gerät vom Netz getrennt sein. Das Gerät ist nur dann elektrisch vom Netz getrennt, wenn eine der folgenden Bedingungen erfüllt ist:

- die Sicherungen der Hausinstallation ausgeschaltet sind;
- die Netzanschlussleitung vom Elektronetz getrennt ist. Ziehen Sie bei Geräten mit Netzstecker nicht an der Anschlussleitung, sondern am Stecker, um das Gerät vom Netz zu trennen.

- Dieses Gerät entspricht den vorgeschriebenen Sicherheitsbestimmungen. Ein unsachgemäßer Gebrauch kann jedoch zu Schäden an Personen und Sachen führen.
- Lesen Sie vor dem ersten Benutzen aufmerksam die Gebrauchsanweisung. Dadurch schützen Sie sich selbst und vermeiden Schäden an Ihrem Gerät.
- Das Gerät kann im Innenraum je nach gewählter Temperatur und Benutzungsdauer bis zu ca. 80 °C heiß werden. Verwenden Sie zum Herausnehmen des erwärmten Geschirrs bei Bedarf Topfhandschuhe.
- Stellen oder setzen Sie sich nicht auf die geöffnete Geschirrschublade. Der Teleskopauszug wird beschädigt. Die Belastbarkeit der Geschirrschublade beträgt max. 25kg.
- Bewahren Sie keine Kunststoffbehälter oder brennbare Gegenstände im Gerät auf. Beim Einschalten können sie schmelzen oder sich entzünden. Brandgefahr!
- Benutzen Sie das Gerät nicht zum Beheizen von Räumen. Durch die Temperaturentwicklung können leicht entzündbare Gegenstände in der Nähe zu brennen beginnen.
- Verwenden Sie keinesfalls einen Dampfreiniger. Zum einen kann der Dampf an spannungsführende Teile gelangen und einen Kurzschluss auslösen. Zum anderen kann der Dampfdruck zu dauerhaften Beschädigungen von Oberflächen und Bauteilen führen, für die der Hersteller keinen Schadenersatz leistet.
- Nicht mehr benutzte Geräte müssen vom Elektronetz getrennt und alle wegführenden elektrischen Leitungen entfernt werden, damit sie z. B. für spielende Kinder keine Gefahr darstellen.

Gerätebeschreibung

Hauptkomponenten



- 1. Temperaturknebel (Thermostat)
- 2. Ein/Aus-Schalter

- 3. Kontrollfeld in der Gerätefront
- 4. Antirutschauflage

Bedienprinzip

Dieses Gerät verfügt über ein Heißluftsystem. Ein Gebläse verteilt die Wärme des Heizkörpers optimal in der Schublade.

Das Thermostat ermöglicht die Bestimmung und Überwachung der gewünschten Geschirrtemperatur.

Durch die entstehende Luftzirkulation wird das Geschirr gleichmäßig und schnell erwärmt.

Ein Schutzgitter verhindert die Berührung mit Heizkörper und Gebläse.

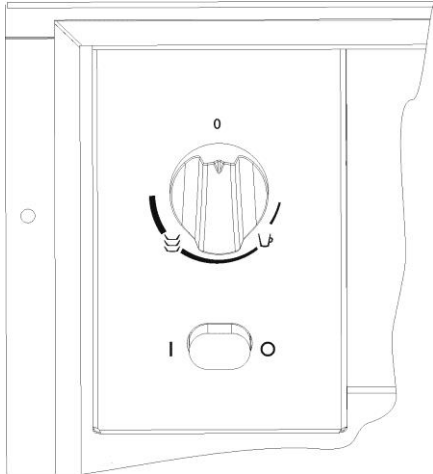
Der Boden der Geschirrschublade ist mit einer Antirutschauflage ausgelegt, die das Verrutschen des Geschirrs beim Öffnen und Schließen der Schublade verhindert.

Vor dem ersten Gebrauch

Vor dem ersten Benutzen sollten Sie wie folgt vorgehen:

- Wischen Sie Ihr Gerät mit einem feuchten Tuch ab und trocknen Sie es anschließend, entsprechend die Hinweise „Reinigung und Pflege“.
- Heizen Sie die leere Schublade mindestens 2 Stunden lang auf. Stellen Sie dazu den Temperaturknebel auf Maximum (siehe Kapitel "Temperatur wählen").
- Sorgen Sie dabei für eine gute Belüftung der Küche.
- Die Bauteile sind mit einem Pflegemittel geschützt. Deshalb kommt es beim ersten Aufheizen vorübergehend zur Geruchsbildung. Die Geruchsbildung und eventuell auftretender Dunst vergehen nach kurzer Zeit und weisen nicht auf einen Falschanschluss oder Gerätedefekt hin.

Bedienelemente



Die Bedienelemente bestehen aus dem Temperaturknebel und dem Ein-/Aus-Schalter. Sie sind nur sichtbar, wenn die Geschirrschublade geöffnet ist. Bei geschlossener Schublade kann man durch das Kontrollfeld in der Gerätefront sehen, ob das Gerät eingeschaltet ist.

Bedienprinzip

Um die Wärmeschublade zu verwenden verfahren wie folgt:

- Stellen Sie das Geschirr in die Schublade.
- Um die Temperatur zu wählen, bitte drehen Sie den Schalter auf die gewünschte Position..
- Schalten Sie das Gerät durch drücken des Schalters ein. Der Schalter leuchtet auf.
- Schließen Sie die Schublade.

Beachten Sie, dass sich die Schublade wieder öffnen kann, wenn sie mit übermäßigem Schwung geschlossen wird.

Schalten Sie das Gerät aus, bevor Sie das erwärmte Geschirr entnehmen.

Temperatur wählen

Der Temperaturknebel ermöglicht die stufenlose Einstellung der Temperatur zwischen ca. 30 und 70 °C.

Den Temperaturknebel nur linksherum bis zur Position "0" drehen oder nach rechts bis zum Anschlag, den sonst wird der Knebel zerstört.

Ist die gewählte Temperatur erreicht, schaltet sich die Heizung ab. Sobald die Temperatur unter den eingestellten Wert sinkt, schaltet sich die Heizung wieder ein.

Auf der Temperaturskala sind keine absoluten Temperaturwerte in °C markiert, sondern Symbole, die die optimale Temperatur für die jeweilige Geschirruppe darstellen:

- ☐ ca. 40 °C
für Tassen oder Gläser.
Eingefüllt in Trinkgefäße, die bei dieser Temperatur vorgewärmt wurden, kühlen heiße Getränke nicht so schnell ab, und das Gefäß kann trotzdem problemlos berührt werden.
- ☞ ca. 60 °C
für Servier- oder Essgeschirr.
Werden Speisen in entsprechend vorgewärmtem Geschirr aufgetragen, bleiben sie länger heiß.

Warnung: Kontakt mit heißem Geschirr kann zu Verbrennungen führen, wir empfehlen die Verwendung von Ofenhandschuhe.


Bedienung

Aufheizzeiten

Unterschiedliche Faktoren beeinflussen die Aufheizzeit:

- Material und Dicke des Geschirrs
- Beladungsmenge
- Beladungsanordnung
- Temperatureinstellung

Absolute Angaben sind daher nicht möglich.

Bei der Einstellung auf der Position  und um eine gleichmäßige Erwärmung zu erreichen können folgende Werte als Anhaltspunkte genannt werden:

Geschirr	Zeit (Minuten)
Geschirr für 6 Personen	30 – 35

Bitte ermitteln Sie im praktischen Gebrauch die optimalen Einstellungen für Ihren Haushalt.

Fassungsvermögen

Das Fassungsvermögen hängt von der Größe der Geschirrstücke ab.

Geschirr für 6 Personen

6 x 24 cm flache Teller

6 x 10 cm Suppenteller

1 x 19 cm Servierteller

1 x 17 cm Servierteller

1 x 32 cm Fleischteller

oder

20 Teller mit \varnothing 28 cm

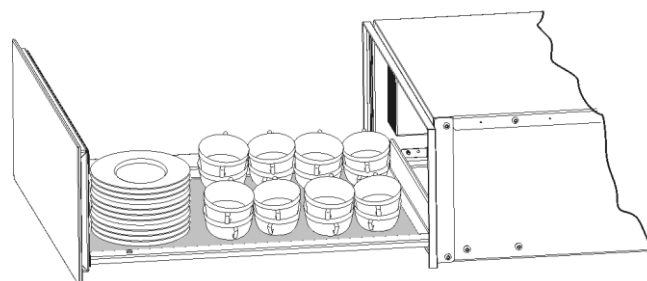
oder

80 Espressotassen

oder

40 Teetassen

...



Die Reinigung stellt die einzige, normalerweise erforderliche Wartung dar.

Achtung! Die Reinigung muss an dem von der Stromversorgung getrennten Gerät durchgeführt werden. Ziehen Sie den Stecker aus der Steckdose oder schalten Sie den Stromversorgungskreis des Gerätes ab.

Benutzen Sie keine aggressiven Reinigungs- oder Scheuermittel, keine kratzenden Scheuertücher noch spitze Gegenstände, denn es können Flecken entstehen.

Stirnseite und Bedienblende

Es reicht, das Gerät mit einem feuchten Lappen zu reinigen. Geben Sie, falls er sehr verschmutzt sein sollte, einige Tropfen Geschirrspülmittel ins Waschwasser. Wischen Sie danach das Gerät mit einem trockenen Lappen ab.

Für Wärmeschubladen mit Edelstahlvorderseite können Spezialmittel für Edelstahloberflächen verwendet werden. Diese Mittel vermeiden das die Oberflächen schnell wieder schmutzig werden. Tragen Sie das Mittel mit einem weichen Tuch flächig und sparsam auf.

Benutzen Sie **bei Wärmeschubladen mit einer Aluminiumvorderseite** ein mildes Glasreinigungsmittel und einen weichen, fusselreifen Lappen. Wischen Sie diese in horizontaler Richtung ab, ohne Druck auf die Oberfläche auszuüben.

Innenraum

Reinigen Sie nach jeder Nutzung die Innenwände mit einem feuchten Lappen. Geben Sie, falls er sehr verschmutzt sein sollte, einige Tropfen Geschirrspülmittel ins Waschwasser.

Wischen Sie danach die Oberflächen mit einem trockenen Lappen ab.

Verhindern Sie das Eindringen von Wasser in die Belüftungslöcher.

Nutzen Sie die Wärmeschublade nur nachdem sie trocken ist.

Antirutschauflage

Die Antirutschauflage kann zur Reinigung des Schubladenbodens herausgenommen werden.

Die Auflage reinigen Sie am besten von Hand mit warmem Wasser und einem milden Spülmittel. Trocknen Sie sie im Anschluss gut ab. Legen Sie die Antirutschauflage erst wieder in die Schublade, wenn sie ganz trocken ist.

Was ist im Falle einer Funktionsstörung zu tun?

ACHTUNG! Jegliche Art von Reparatur darf nur von spezialisierten Fachleuten ausgeführt werden. Jeder Eingriff, der durch nicht vom Hersteller autorisierte Personen vorgenommen wird, ist gefährlich.

Folgende Probleme können behoben werden, ohne den Kundendienst zu benachrichtigen:

- **Das Geschirr erwärmt nicht ausreichend?** Prüfen Sie, ob::
 - das Gerät eingeschaltet ist.
 - die richtige Temperatureinstellung gewählt wurde.
 - Sie die Austrittsöffnungen durch große Platten oder Schüsseln verdeckt haben.
 - Sie das Geschirr lange genug erwärmt haben.

Unterschiedliche Faktoren beeinflussen die Aufheizzeit, zum Beispiel:

- Material und Dicke des Geschirrs
- Beladungsmenge
- Beladungsanordnung
- Temperatureinstellung

- **Das Geschirr erwärmt nicht?** Prüfen Sie, ob:
 - Sie ein Gebläsegeräusch hören.
Falls das Gebläse läuft, ist der Heizkörper defekt. Falls das Gebläse nicht läuft ist das Gebläse defekt.
 - die Sicherung der Hausinstallation ausgelöst hat.
- **Das Geschirr wird zu heiß?**
 - Der Temperaturregler ist defekt.
- **Beim Einschalten des Gerätes leuchtet der Ein-/Aus-Schalter nicht?**
 - Die Kontrollleuchte des Schalters ist defekt.

Entsorgung der Verpackung

Die Verpackung ist mit einem Grünen Punkt gekennzeichnet.

Benutzen Sie geeignete Behälter, um alle Verpackungsmaterialien, wie Pappe, Styropor und Folien, zu entsorgen. Auf diese Weise wird die Wiederverwertung der Verpackungsmaterialien gewährleistet.



Entsorgung von stillgelegten Geräten

Die europäische Richtlinie 2002/96/EG über Elektro- und Elektronik-Altgeräte (WEEE) sieht vor, dass die elektrischen Haushaltgeräte nicht im normalen Abfluss des festen Stadtmülls entsorgt werden dürfen.

Die außer Betrieb gesetzten Geräte müssen getrennt abgeholt werden, um den Anteil der Rückgewinnung und Wiederverwendung der Werkstoffe, aus denen sie bestehen, zu optimieren und um potentielle Schäden für die Gesundheit der Menschen und die Umwelt zu vermeiden. Das Symbol, welches aus einem mit einem Kreuz durchgestrichenen Müllcontainer besteht, ist auf sämtlichen Erzeugnissen anzubringen, um so an die Verpflichtung der separaten Abholung zu erinnern.

Die Verbraucher haben sich mit den lokalen Behörden bzw. den Verkaufsstellen in Verbindung zu setzen, um Informationen über den Ort einzuholen, der zur Lagerung der alten elektrischen Haushaltsgeräte geeignet ist.

Machen Sie Ihr Gerät unbrauchbar, bevor Sie es entsorgen. Ziehen Sie das Netzkabel heraus, schneiden Sie es ab und entsorgen Sie es.

Installationsanleitung

Vor der Installation

Überprüfen Sie, dass die Versorgungsspannung, die auf dem Typenschild angegeben ist, mit Ihrer Netzspannung übereinstimmt.

Öffnen Sie die Schublade und entnehmen Sie **alle Zubehörteile** sowie das Verpackungsmaterial.

Achtung! Die Vorderseite der Schublade kann mit einer **Schutzfolie** versehen sein. Ziehen Sie diese Folie vor der ersten Benutzung des Gerätes Ofens vorsichtig ab, indem Sie an deren Unterseite beginnen.

Vergewissern Sie sich, dass die Wärmeschublade nicht beschädigt ist. Überprüfen Sie, ob die Schublade richtig schließt. Benachrichtigen Sie den Kundendienst im Falle von vorhandenen Schäden.

Achten Sie darauf, dass die Steckdose nach Einbau des Gerätes leicht zugänglich ist.

Der Geschirrwärmer darf ausschließlich in Kombination mit den vom Hersteller angegebenen Geräten eingebaut werden. **Bei Kombination mit anderen Geräten erlischt der Garantieanspruch, da die Gewähr für einen ordnungsgemäßen Betrieb nicht mehr gegeben ist.**

Einbau

Für den Einbau von Geschirrwärmer und Kombinationsgerät muss ein fest eingebauter Zwischenboden vorhanden sein, der die erforderliche Tragfähigkeit für beide Geräte gewährleistet.

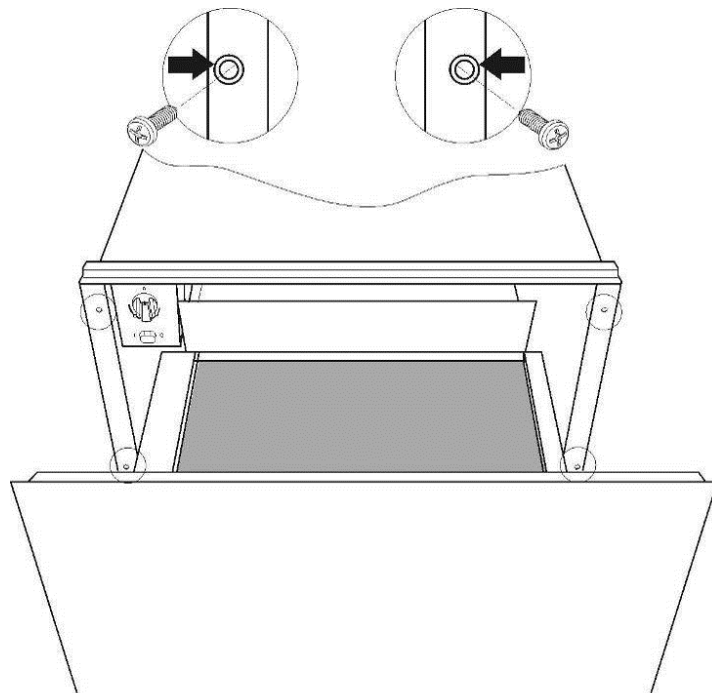
Das Kombinationsgerät wird ohne weiteren Zwischenboden direkt auf den eingebauten Geschirrwärmer gestellt.

Beachten Sie für den Einbau des Kombinationsgerätes unbedingt die Informationen der jeweiligen Gebrauchs- bzw. Montageanleitung.

Die wichtigen Masse für den Einbau werden in "mm" **auf den letzten Seiten dargestellt.** Wie folgt vorgehen:

1. Stellen Sie das Gerät bis zur Schwadenleiste in den Umbauschrank und richten Sie es aus.
2. Achten Sie darauf, dass das Gehäuse des Gerätes rechtwinklig ausgerichtet wird.

3. Öffnen Sie die Schublade und befestigen Sie das Gerät mit den 2 mitgelieferten Schrauben an den Seitenwänden des Schrankes.



Elektroanschluss

Die Wärmeschublade ist mit einem Netzkabel und einem Stecker für Einphasenstrom ausgestattet.

Es wird empfohlen, das Gerät über **eine Steckdose an das Elektronetz anzuschließen.**

Dadurch wird der Kundendienst erleichtert.

Im Falle eines Daueranschlusses ist das Gerät er Ofen von einem qualifizierten Techniker zu installieren.

In diesem Falle hat der Anschluss an einen Stromkreis mit einem Unterbrecher für sämtliche Pole, mit einem Mindestabstand von 3 mm zwischen den Kontakten, zu erfolgen.

Die erforderlichen **Anschlussdaten** finden Sie auf dem **Typenschild**. Diese Angaben müssen mit denen des Netzes übereinstimmen.

ACHTUNG: DIE WÄRMESCHUBLADE MUSS UNBEDINGT GEERDET WERDEN.

Der Hersteller und die Wiederverkäufer lehnen jegliche Haftung für eventuelle Schäden **ab**, die Personen, Tieren oder Sachen zugefügt werden, falls die Nichtbeachtung der vorliegenden Installationsanleitung festgestellt wird.

ИНФОРМАЦИЯ ПО ТЕХНИКЕ БЕЗОПАСНОСТИ.....	27
Техника безопасности.....	28
Техника безопасности в процессе эксплуатации	29
Конструкция прибора.....	30
Основные компоненты	30
Принцип действия подогревателя посуды.....	30
Порядок работы	31
Первое включение	31
Панель управления	31
Использование подогревателя посуды.....	31
Выбор температуры.....	31
Продолжительность подогрева	32
Вместимость подогревателя посуды	32
Очистка и техническое обслуживание	33
Передняя панель и панель управления.....	33
Внутренние поверхности подогревателя посуды	33
Коврик с нескользящей поверхностью	33
Что делать, если подогреватель посуды не работает?.....	34
Порядок установки	36
Подготовка к установке	36
Установка	36
Подключение к сети электропитания	37
Установка	48

СВЕДЕНИЯ ПО ТЕХНИКЕ БЕЗОПАСНОСТИ



Перед установкой и эксплуатацией прибора внимательно ознакомьтесь с приложенным руководством. Производитель не несет ответственность за травмы и повреждения, полученные/вызванные неправильной установкой и эксплуатацией. Позаботьтесь о том, чтобы данное руководство было у вас под рукой на протяжении всего срока службы прибора.

БЕЗОПАСНОСТЬ ДЕТЕЙ И ЛИЦ С ОГРАНИЧЕННЫМИ ВОЗМОЖНОСТЯМИ

ВНИМАНИЕ!

- **Существует риск удушья, получения травм или стойких нарушений нетрудоспособности**
- Данный прибор может эксплуатироваться детьми старше 8 лет и лицами с ограниченными физическими, сенсорными или умственными способностями или с недостаточным опытом или знаниями только при условии нахождения под присмотром лица, отвечающего за их безопасность.
- Не позволяйте детям играть с прибором.
- Храните все упаковочные материалы вне досягаемости детей.
- Очистка и доступное пользователю техническое обслуживание не должно производиться детьми без присмотра.

ОБЩИЕ ПРАВИЛА ТЕХНИКИ БЕЗОПАСНОСТИ

- Во время работы прибора его внутренняя камера сильно нагревается. Не прикасайтесь к нагревательным элементам внутри прибора. Помещая в прибор или извлекая из него посуду или аксессуары, всегда используйте кухонные рукавицы.
- Не используйте пароочистители для очистки прибора.
- Не используйте жесткие абразивные чистящие средства или острые металлические скребки для чистки стеклянной дверцы, так как ими можно поцарапать его поверхность, в результате чего стекло может лопнуть.
- В случае повреждения шнура питания во избежание несчастного случая он должен быть заменен изготовителем, авторизованным сервисным центром или специалистом с равнозначной квалификацией.
- Перед выполнением операций по очистке и уходу отключите прибор от сети электропитания.
- В электропроводке необходимо предусмотреть специальное устройство, позволяющее отключать прибор от сети по всем полюсам на ширину размыкания контактов не менее 3 мм. Подходящими устройствами для этой цели считаются, например, выключатель линейных предохранителей, предохранители (винтовые необходимо выкручивать из гнезд), частотно импульсные выключатели и контакторы.
- Установленные устройства должны обеспечивать защиту от случайного прикосновения к электропроводникам., в результате чего стекло может лопнуть.



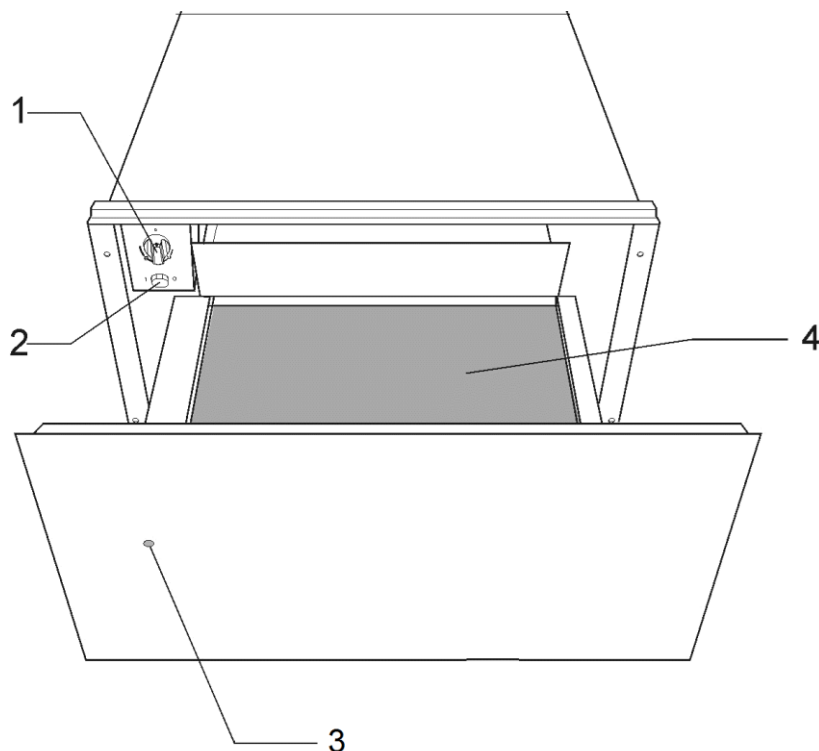
- **Внимание!** Перед подключением прибора к сети электропитания убедитесь, что параметры сети (напряжение и частота) соответствуют данным, указанным на паспортной табличке прибора. Подключение прибора к сети с несоответствующими параметрами может привести к возникновению проблем. При необходимости обратитесь за консультацией к квалифицированному электрику.
- **Внимание!** Постоянное подключение прибора к сети электропитания (без использования розетки) должен выполнять квалифицированный электрик. Электрик должен выполнить подключение с соблюдением действующих правил устройства электроустановок. Изготовитель не несет ответственности за ущерб, причиненный в результате неправильной установки или подключения прибора.
- **Внимание!** Электрическая безопасность прибора может быть гарантирована только в том случае, если он будет правильно заземлен. Изготовитель не несет ответственности за ущерб, причиненный в результате отсутствия или неисправности защитной аппаратуры сети электропитания (например, электрический удар).
- **Внимание!** Прибор допускается к эксплуатации только после завершения всех работ по установке и подключению к сети электропитания. Только в этом случае можно гарантировать, что пользователь не имеет доступа к элементам, находящимся под напряжением.
- **Внимание!** Не допускается вскрытие корпуса прибора. Прикосновение к токоведущим частям или внесение изменений в электрическую схему и конструкцию прибора может представлять опасность для пользователя и привести к нарушению правильного функционирования прибора.
- **Внимание!** Все работы по ремонту и техническому обслуживанию прибора, в особенности его электрических компонентов, должен выполнять только персонал авторизованной сервисной службы. **Производитель и продавцы не несут ответственности** за любой ущерб, который может быть причинен людям, животным или имуществу в результате выполнения ремонта или технического обслуживания неавторизованным персоналом.
- **Внимание!** Все работы по ремонту прибора в течение гарантийного срока должен выполнять только персонал авторизованной сервисной службы. В противном случае ущерб, причиненный в результате такого ремонта, не будет подлежать возмещению по гарантии.
- **Внимание!** Перед началом установки или ремонта прибор необходимо отключить от сети электропитания. Отключение прибора от сети электропитания может быть выполнено одним из следующих способов:
 - Отсоединением предохранителей/выключением автоматических выключателей на распределительном щите.
 - Отключением вилки кабеля электропитания от розетки. При отключении необходимо удерживать кабель только за вилку.

Техника безопасности в процессе эксплуатации

- Данный прибор отвечает требованиям действующих стандартов безопасности. В случае неправильной эксплуатации прибора пользователь может подвергнуться опасности.
- Перед началом использования прибора внимательно прочитайте руководство по эксплуатации. Это позволит исключить опасность несчастного случая или повреждения прибора.
- Подогреватель посуды предназначен исключительно для бытового использования!
- Подогреватель посуды разрешается использовать исключительно для подогрева посуды. Использование подогревателя в иных целях недопустимо и может представлять опасность. Изготовитель не несет ответственности за поломки и неисправности, возникшие в результате неправильного или ненадлежащего использования прибора.
- Не допускается использование прибора для разогрева или приготовления пищи и напитков.
- В зависимости от установленной температуры и продолжительности работы температура внутри подогревателя посуды может достигать 70 °С. Для защиты рук от ожогов при извлечении посуды из подогревателя используйте прихватку.
- Не позволяйте детям играть с электроприборами или вблизи них. Случайно включенный подогреватель посуды может стать причиной ожога.
- Данный электроприбор не предназначен для использования лицами с ограниченными физическими возможностями или умственными способностями (а также детьми) либо лицами, не имеющими необходимого опыта и знаний, за исключением тех случаев, когда они находятся под присмотром лица, отвечающего за их безопасность, или действуют в соответствии с его указаниями. Не оставляйте детей без присмотра вблизи электроприборов.
- Не садитесь и не опирайтесь на выдвижной поддон подогревателя посуды. Это может привести к повреждению телескопических направляющих. Максимально допустимая нагрузка на поддон – 25 кг.
- Не храните пластиковые контейнеры или горючие материалы в подогревателе посуды. Они могут расплавиться или воспламениться в процессе работы подогревателя. **Опасность возгорания.**
- Не допускается использование подогревателя посуды в качестве нагревательного прибора. Подогреватель может нагреваться до высокой температуры, способной привести к воспламенению находящихся вблизи горючих материалов.
- Не допускается использование для очистки подогревателя посуды высоконапорных систем промывки или пароочистителей. Пар может повредить электрические компоненты и привести к возникновению коротких замыканий. Кроме того, длительное воздействие пара может привести к повреждению поверхностей прибора и его компонентов.
- При выводе подогревателя посуды из эксплуатации по завершении срока службы отключите его от сети электропитания и приведите в негодность кабель, чтобы прибор не мог представлять опасности, например, для детей, если они будут играть с ним.

Конструкция прибора

Основные компоненты



- | | |
|--------------------------------------|------------------------|
| 1. Регулятор температуры (термостат) | 3. Индикатор работы |
| 2. Кнопка включения/выключения | 4. Нескользящий коврик |

Принцип действия подогревателя посуды

Подогреватель посуды оснащен системой циркуляции горячего воздуха. Вентилятор равномерно распределяет тепло, выделяемое нагревательным элементом, по внутреннему объему прибора.

Термостат позволяет задавать и поддерживать температуру, до которой должна быть нагрета посуда.

Потоки горячего воздуха, создаваемые вентилятором, быстро и равномерно подогревают посуду.

Нагревательный элемент и вентилятор защищены металлической решеткой.

На дне выдвижного поддона располагается Нескользящий коврик, который предотвращает смещение блюд и тарелок при открывании и закрывании подогревателя.

Порядок работы

Первое включение

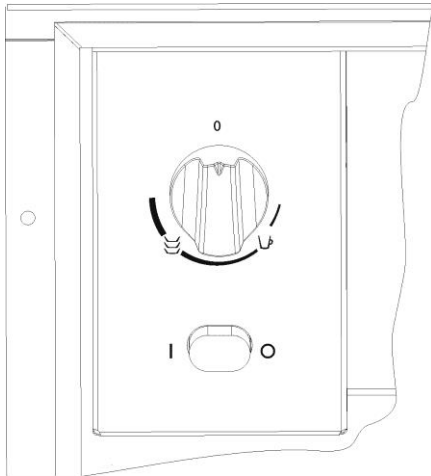
Перед первым включением подогревателя посуды очистите его внутренние и наружные поверхности (см. раздел «Очистка и техническое обслуживание»).

Затем прогревайте подогреватель посуды в течение как минимум двух часов. Для этого установите регулятор температуры в крайнее правое положение (см. раздел «Выбор температуры»).

При первом включении подогревателя посуды кухня должна хорошо проветриваться.

Компоненты подогревателя защищены специальным составом. Поэтому при первом включении подогревателя будет ощущаться запах. Запах и небольшое количество дыма, которые возможны при первом включении, исчезнут достаточно быстро. Они не являются признаком неисправности подключения или прибора.

Панель управления



На панели управления располагаются регулятор температуры и кнопка включения/выключения. Для того чтобы получить доступ к панели управления, необходимо выдвинуть поддон подогревателя посуды.

Когда подогреватель посуды закрыт, индикатор включения виден через специальное отверстие в передней панели.

Использование подогревателя посуды

Для того чтобы подогреть посуду:

- поместите посуду в поддон подогревателя;
- с помощью термостата установите требуемую температуру;
- нажмите кнопку включения подогревателя (должна загореться подсветка кнопки);
- закройте подогреватель посуды.

Не прилагайте чрезмерных усилий при закрывании — в противном случае подогреватель может снова открыться.

Прежде чем извлечь подогретую посуду, еще раз нажмите кнопку, чтобы выключить подогреватель посуды.

Выбор температуры

С помощью термостата можно выбрать температуру в диапазоне от 30 °C до 70 °C.

Не пытайтесь повернуть термостат влево дальше положения «0» или вправо дальше крайнего правого положения, так как это может привести к повреждению прибора.

После достижения заданной температуры нагрев автоматически выключается. Если температура падает ниже заданного уровня, нагрев автоматически возобновляется.

Регулятор температуры не имеет шкалы, маркированной в градусах Цельсия; вместо этого используются значки, соответствующие оптимальным значениям температуры для различных типов посуды:

- ☕ Приблизительно 40 °C для чашек и стаканов.

При такой температуре стакан или чашка не обжигают рук, а их содержимое остается горячим намного дольше.

- ☹ Приблизительно 60 °C

Идеальная температура для блюд и столовых тарелок. Блюда на подогретых тарелках остывают значительно медленнее. В то же время, к ним можно прикасаться без риска получить ожог.

Предупреждение: контакт с горячей посудой может вызвать ожоги, мы рекомендуем использовать прихватки.

Продолжительность подогрева

На длительность подогрева влияют различные факторы:

- материал и толщина стенок посуды;
- количество одновременно подогреваемых предметов;
- расположение посуды в подогревателе;
- заданная температура.

Это не позволяет определить точные значения продолжительности подогрева для всех возможных случаев.

Тем не менее, ниже для справки приведены приблизительные значения продолжительности подогрева для стандартных комплектов посуды в положении термостата ☺:

Загрузка	Время (мин)
Комплект посуды на шесть персон	30 – 35

Со временем, в процессе использования подогревателя посуды, вы сами определите оптимальные параметры для посуды.

Вместимость подогревателя посуды

Вместимость подогревателя зависит от размеров предметов посуды.

Комплект посуды на шесть персон

6 мелких тарелок Ø24 см

6 бульонных чашек Ø10 см

1 сервировочное блюдо Ø19 см

1 сервировочное блюдо Ø17 см

1 тарелка для мяса Ø32 см

или

20 блюд Ø28 см

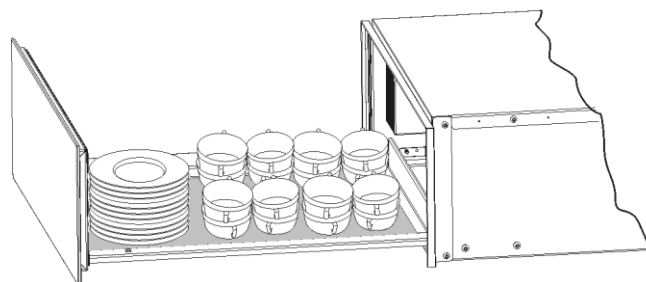
или

80 чашек для эспрессо

или

40 чайных чашек

...



Очистка и техническое обслуживание

Очистка — это единственная операция обслуживания, которую необходимо выполнять в процессе нормальной эксплуатации прибора.

Внимание! Перед очисткой подогревателя посуды отключите его от сети электропитания. Отсоедините кабель электропитания подогревателя от сетевой розетки или отключите цепь питания подогревателя на распределительном щитке.

Не используйте агрессивные или абразивные чистящие средства, абразивные губки и острые предметы, так как это может привести к образованию пятен или царапин на поверхностях подогревателя.

Не допускается использование для очистки подогревателя посуды высоконапорных систем промывки или пароочистителей.

Передняя панель и панель управления

Как правило, для очистки подогревателя посуды достаточно использовать влажную хлопчатобумажную салфетку. При наличии сильных загрязнений добавьте в используемую воду несколько капель жидкого моющего средства.

Затем насухо протрите поверхности подогревателя посуды сухой хлопчатобумажной салфеткой.

Для очистки элементов подогревателя, изготовленных из нержавеющей стали, можно использовать специальные средства для ухода за поверхностями из нержавеющей стали. Такие средства позволяют на некоторое время защитить поверхность от повторного загрязнения. Тонкий слой средства наносят на поверхность с помощью мягкой хлопчатобумажной салфетки.

Для очистки элементов подогревателя, изготовленных из алюминия, используйте средство для чистки стекол и мягкую хлопчатобумажную салфетку, не оставляющую волокон. Протирайте поверхности горизонтальными движениями, не прикладывая чрезмерных усилий, так как алюминий достаточно легко поцарапать.

Внутренние поверхности подогревателя посуды

Периодически очищайте внутренние поверхности подогревателя посуды с помощью влажной хлопчатобумажной салфетки. При наличии сильных загрязнений добавьте в используемую воду несколько капель жидкого моющего средства.

Затем насухо протрите поверхности сухой хлопчатобумажной салфеткой.

Не допускайте попадания воды в проем для циркуляции воздуха.

До полного высыхания подогревателя посуды не подключайте его к сети электропитания.

Коврик с нескользящей поверхностью

Для того чтобы упростить очистку выдвижного поддона, можно извлечь из него коврик с нескользящей поверхностью.

Для очистки коврика можно использовать горячую воду, добавив в нее несколько капель жидкого моющего средства.

После завершения очистки тщательно просушите коврик.

Коврик следует устанавливать на место только после полного высыхания.

Что делать, если подогреватель посуды не работает?

ВНИМАНИЕ! Любые ремонтные работы должен выполнять только квалифицированный специалист. **Безопасность прибора, отремонтированного неавторизованным персоналом, не может быть гарантирована.**

Перед обращением в службу технической поддержки проверьте следующие возможные причины неисправностей:

- **Посуда не нагревается до требуемой температуры.** Убедитесь, что:
 - прибор включен;
 - регулятор температуры установлен в соответствующее положение;
 - отверстия для циркуляции воздуха не закрыты посудой;
 - подогрев посуды продолжался достаточно долго.

На продолжительность подогрева влияют различные факторы, в том числе:

- материал и толщина стенок посуды;
- количество загруженной посуды;
- расположение посуды в подогревателе.

- **Посуда вообще не нагревается.** Убедитесь, что:
 - слышен шум работающего вентилятора; если вентилятор работает, значит, неисправен нагревательный элемент; если не слышен шум вентилятора — неисправен вентилятор;
 - предохранитель/автоматический выключатель на распределительном щите не перегорел/не выключился.
- **Посуда нагревается сильнее, чем требуется.**
 - Неисправен регулятор температуры.
- **Не работает подсветка кнопки включения/выключения.**
 - Перегорела лампа подсветки кнопки.

Защита окружающей среды

Утилизация упаковки

На упаковке нанесен знак «Зеленая точка» (Green Point).

Утилизируйте все упаковочные материалы, такие как картон, пенополистирол и полиэтиленовую обертку, выбросив их в соответствующие контейнеры для отходов. Таким образом вы можете быть уверены в том, что упаковочные материалы будут переработаны и использованы повторно.

Утилизация оборудования, вышедшего из



употребления

В соответствии с Европейской директивой 2002/96/ЕС об обращении с отходами электрического и электронного оборудования (WEEE), бытовые электроприборы не следует выбрасывать в обычные городские контейнерные системы для сбора твердых отходов.

Устаревшую бытовую технику следует собирать отдельно для оптимизации утилизации и переработки материальных компонентов, а также для предупреждения нанесения возможного вреда здоровью людей и окружающей среде. Символ контейнера для отходов, зачеркнутый крестом по диагонали, наносится на все подобные изделия, напоминая об обязанности отдельно собирать такие предметы.

Для получения информации о соответствующих местах сбора старых бытовых электроприборов потребителям следует обратиться в местные органы власти или по месту их приобретения.

Прежде чем утилизировать бытовую технику, приведите ее в нерабочее состояние, вынув шнур питания, отрезав и утилизировав его.

Порядок установки

Подготовка к установке

Убедитесь, что рабочее напряжение, указанное на паспортной табличке подогревателя посуды, соответствует напряжению в розетке сети электропитания, предназначенной для его подключения.

Откройте подогреватель, **извлеките все принадлежности** и удалите упаковочный материал.

Внимание! Передняя панель подогревателя посуды может быть покрыта **защитной пленкой**. Перед первым включением подогревателя посуды осторожно снимите эту пленку.

Осмотрите подогреватель посуды и убедитесь в отсутствии повреждений. Убедитесь, что поддон нагревателя выдвигается и задвигается без помех. При обнаружении каких-либо дефектов обратитесь в службу технической поддержки.

Внимание! Розетка сети электропитания, к которой подключается подогреватель посуды, должна быть установлена в легкодоступном месте.

Для совместного встраивания с подогревателем посуды пригодны только бытовые электроприборы, указанные изготовителем. **На подогреватель посуды, установленный совместно с другими приборами, аннулируется гарантия, поскольку в этом случае изготовитель не может гарантировать надежную работу подогревателя посуды.**

Установка

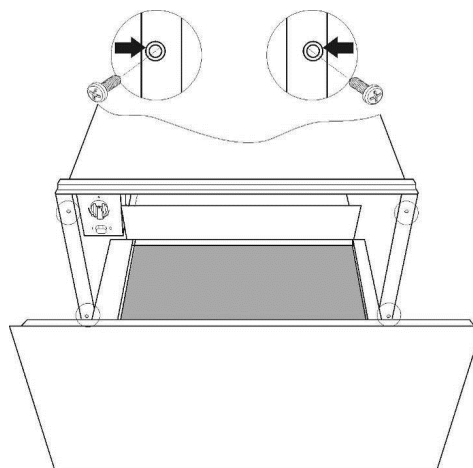
Если подогреватель посуды встраивается в шкаф в сочетании с другим прибором, в шкафу должна быть предусмотрена фиксированная промежуточная полка, с запасом выдерживающая вес обоих приборов.

Второй прибор может быть установлен непосредственно на подогреватель посуды: монтировать разделительную полку необязательно.

При встраивании прибора, устанавливаемого в сочетании с подогревателем посуды, следуйте указаниям, приведенным в документации на соответствующий прибор.

Установочные размеры в миллиметрах указаны на рисунках, приведенных в конце настоящего руководства. Действуйте следующим образом:

1. Установите подогреватель посуды на полку и сдвиньте его внутрь ниши, не допуская перекосов.
2. Убедитесь, что подогреватель посуды отцентрирован относительно ниши, а его переднее обрамление равномерно прилегает к элементам шкафа по всему периметру.
3. Откройте подогреватель посуды и закрепите его на боковых стенках шкафа с помощью двух прилагаемых винтов.



Порядок установки

Подключение к сети электропитания

Подогреватель посуды комплектуется кабелем электропитания с однофазной вилкой. По условиям безопасности розетка, используемая для подключения подогревателя посуды, должна быть легко доступна после завершения его установки.

Постоянное подключение подогревателя посуды (без использования розетки) должен выполнять квалифицированный электрик. В этом случае подогреватель посуды подключается к сети электропитания через автоматический выключатель с зазором между контактами не менее 3 мм.

Электрические характеристики розетки, используемой для подключения подогревателя посуды, должны соответствовать данным, указанным на его паспортной табличке.

ВНИМАНИЕ! ПОДОГРЕВАТЕЛЬ ПОСУДЫ ДОЛЖЕН БЫТЬ ЗАЗЕМЛЕН!

Производитель и продавцы не несут ответственности за какой-либо ущерб, который может быть причинен людям, животным или имуществу в случае несоблюдения данных инструкций по установке.

38	تعليمات السلامة
39	تحذيرات خلال الاستعمال
40	الاسد اعمال خلال تحذيرات
41	وصف الجهاز
41	الأجزاء الرئيسية
41	كيف يعمل مدفئ الأواني الفخارية
42	الاستخدام
42	قبل الاستخدام للمرة الأولى
42	لوحة التحكم
42	استخدام مدفئ الأواني الفخارية
42	اختيار الحرارة
43	أوقات التسخين
43	استطاعة الحمل
44	التنظيف والصيانة
44	مقدمة الجهاز ولوحة التحكم
44	حصيرة ذات سطح غير زلق
45	ما يجب فعله في حال كان مدفئ الأواني الفخارية لا يعمل
46	البيئة حماية
47	تعليمات التركيب
48	تركيب

عزيزي الزبون: الزبون

FOSTER. المنتج هذا اختيار على أشكركم
استخدامه من النتائج أفضل على للحصول لك يسمح سوف وهذا فائقة بعناية الكتيب هذا في التعليمات قراءة منك نطلب

المستقبل في مرجعا لتكون المنتج لهذا المثبتة الوثائق على الحفاظ
!وكذلك دليل، يعطيهم آخر لشخص البخار فرن تقرض كنت إذا. مفيد التعليمات دليل دائما

www.fosterspa.com دليل المستخدم أيضا متوفرة للتحميل في

احتياطات السلامة

لرجوع إلى تعليمات التثبيت لأنظمة السلامة الكهربائية أو أجهزة الغاز ووظائف التهوية.

في اهتمامك ولضمان سلامتك، يجب أن تكون الأجهزة كلها بالقوانين الكهربائية فقط

مهندسينا التركيب المعتمدين يضمنوا لك الحصول على العمل بصورة جيدة. يتم تثبيتها وتخدمها الموظفين المؤهلين، وفقا للوائح ذات الصلة
للوائح والامتثال لنوع نفس ذات تكون أن يجب أن يربط الكهربي إلى التيار ويؤدي متصلا يكون قابس
الصلة ذات

الكهربي إلى التيار ويؤدي قابس خلال من التيار تقطع لا أبدا المدمج في متاح يكون أن يجب العرض طاقة مأخذ

الكهربي إلى النظام السلامة قواعد الامتثال في الأرض إلى متصلا يكون أن يجب الجهاز

لتجنب الحرق ينبغي. الاستخدام أثناء ناء ناء ساخنة صبح إليها الوصول يمكن أجزاء وعلى الجهاز تشغيل إتحذير
..مسدود بشكل يشرف لم ما بعد و تحفظ العمر من سنوات 8 من الأقل الأط فال. "باللمس" التذفة عناصر

البدنية ذوي والأشخاص فأكثر سنوات 8 من أعمارهم تراوح الذين الأط فال قبل من استخدامه يمكن الجهاز هذا
تعمل يما أو الإشراف إعطاء تم قد كان إذا والمعرفة الخبرة وجود عدم أو المعقولة أو الحسية السعة المخفضة،
تنظف الأجهزة مع اللعب تحمل لا الأط فال. المعدنية الأخطار وفهم أمانة بطريفة الأجهزة باستخدام تتعلق
إشراف دون الأط فال جعل يجوز لا الامس تخدم وصيانة

بعديات تبقى أن يجب الصغار الأط فال. الاستخدام أثناء ساخنة حتى صب قد إليها الوصول قطع: تحذير

الفرن داخل "باللمس" التذفة عناصر لتجنب الحرق ينبغي. جدا حار يصبح الجهاز استخدام أثناء: تحذير
خطر

الغير الاستخدام عن ذات ج ضرر أي عن المسؤولية يفترض لا. الطعام لإعداد المنزل في للاستخدام مصمم الجهاز
صحيح وغير وسليم

:التنظيف

، السطح تحذر أن يمكن لأنها الفرن باب زجاج لتنظيف حادة معدنية مكاشط أو كشط القاسية المنظفات تستخدم لا -
الزجاج تحطيم إلى يؤدي قد مما
السطح تلف سوف وال تي حادة مكاشط أو تجوب منصات المعادن تستخدم لا أبدا

:تصليح

نحو على مؤهل شخص أو خدماتها وكيل أو المصنعة الشركة قبل من محلها تحل أن يجب الإمدادات، سلك تلف حالة في -
ال مهمة لهذه خاصة أدوات إلى حاجة هناك ذلك، على علاوة. الخطر لتجنب مماثل

ال صانع قبل من الممتدي الفنيين بها يقوم أن يمكن الجارية، التحمل أجزاء من سيما ولا العمل، وصيانة إصلاح -

أو أعلاه المذكورة بالوائح الا التزام عدم عن ناجم ضرر أو إصابة عن المسؤولية كاملة ترفض المصنعة الشركة

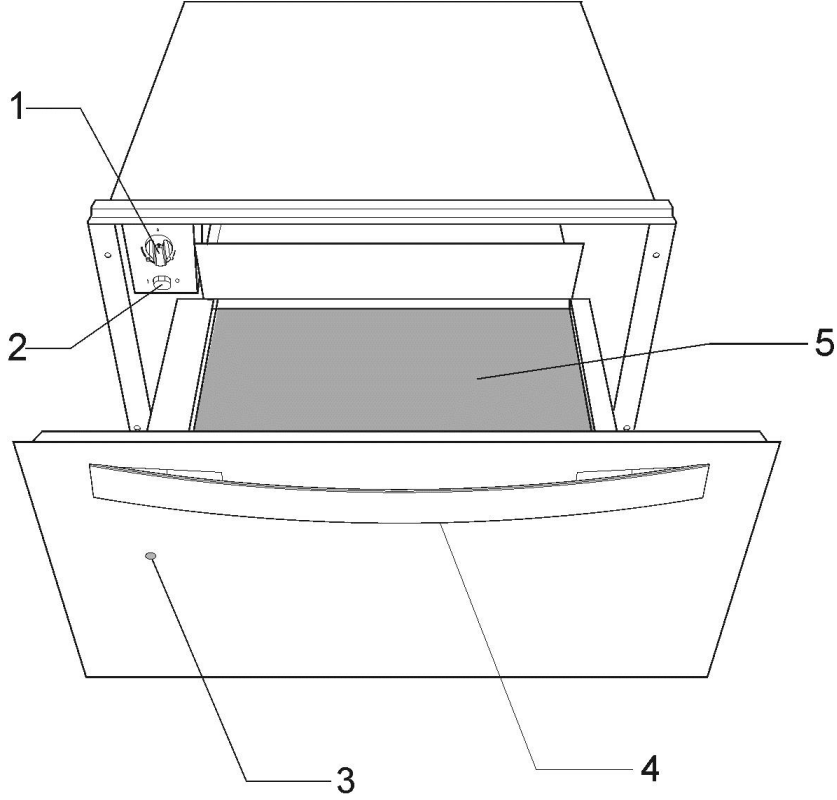
الغرف لتذفة الجهاز هذا أبدا تسمعمل لا



- **تحذير!** قم قبل توصيل الجهاز بمقارنة معلومات الطاقة (الفولتية والتردد) المشار إليها على لوحة الخصائص مع مزود الطاقة الذي سيستخدم. وفي حال ساورك الشك، اتصل بكهربائي.
- **تحذير!** إذا تم نزع سلك المأخذ الكهربائي، فيجب تركيب وتوصيل الجهاز من قبل فني. اتصل بكهربائي متخصص يعرف ويحترم معايير السلامة الحالية. لا تتحمل الشركة المصنعة المسؤولية عن أي ضرر ينتج من من أخطاء التركيب والتوصيل.
- **تحذير!** يمكن أن تضمن السلامة الكهربائية للجهاز فقط إذا تم التوصيل الأرضي. ولا تتحمل الشركة المصنعة المسؤولية لأي ضرر ناتج عن غياب أو عيوب في نظام حماية التركيب (مثل الصدمة الكهربائية).
- **تحذير!** استخدم الجهاز فقط عندما يتم تركيبه في موضعه المصمم. ويمكن بهذه الطريقة فقط ضمان أن المستخدمين لا يمكن أن يصلوا إلى الأجزاء الكهربائية.
- **تحذير!** لا تفتح أبدا إطار الجهاز. قد تشكل الاحتكاكات الممكنة مع أجزاء إدارة الكهرباء أو التغييرات للأجزاء الكهربائية أو الميكانيكية خطرا على سلامة الأشخاص وتضر بالعمل الصحيح للجهاز.
- **تحذير!** يجب أن تتم الإصلاحات و الصيانة وخاصة بالنسبة للأجزاء الناقلة للتيار الكهربائي من قبل فنيين مرخصين من الشركة المصنعة. لا تتحمل الشركة المصنعة ولا البائعين أي مسؤولية عن أي ضرر ممكن أن يحصل للأشخاص أو الحيوانات أو الممتلكات نتيجة تنفيذ أعمال الإصلاحات والصيانة من قبل أشخاص غير مرخصين.
- **تحذير!** يجب تنفيذ كل الإصلاحات التي تحدث أثناء فترة الضمان من قبل فنيين معتمدين من الشركة المصنعة. وإذا لم يتم ذلك فإن أي ضرر يمكن أن يحدث من هكذا تصليحات يستثنى من الضمان.
- **تحذير!** يجب فصل الجهاز عن التيار الكهربائي عند القيام بأعمال التركيب والتصليح. ويجب لفصل التيار الكهربائي عن الجهاز تطبيق أحد الحالات التالية:
 - يجب فصل صمامات اللوحة الكهربائية/ فواصل الدارة.
 - يجب نزع القابس من المقبس. ولا تقم بسحب السلك الكهربائي لنزع القابس من المقبس بل بسحب القابس نفسه مباشرة.

- يخضع هذا الجهاز لمعايير السلامة الحالية. وقد يتسبب الاستخدام الخاطئ للجهاز بوضع المستخدم تحت الخطر.
- يرجى قراءة تعليمات التشغيل بعناية قبل استخدام الجهاز للمرة الأولى. وبهذا ستتجنب خطر إيذاء نفسك أو تعطيل الجهاز.
- يعتبر مدفئ الأواني الفخارية فقط للاستخدام المنزلي.
- استخدم مدفئ الأواني الفخارية فقط لتنشيف الأواني الفخارية. لن يكون أي استخدام آخر للجهاز مقبولاً والذي قد يسبب الخطر. لا تتحمل الشركة المصنعة أي مسؤولية عن أي كسر أو عيب ينشأ من الاستخدام الخاطئ والغير مناسب للجهاز.
- لا تستخدم الجهاز لتسخين أو طبخ الطعام أو المشروبات.
- اعتماداً على الحرارة المختارة ووقت التشغيل، قد تصل حرارة الجهاز من الداخل إلى 80 درجة مئوية. و لسحب الأواني الفخارية خارج مدفئ الأواني الفخارية يجب حماية اليدين بقفازات الفرن أو قطعة قماش للفرن.
- انتبه جيداً للأطفال ولا تسمح لهم باللعب قرب الجهاز. إذا تم تشغيل الجهاز سهواً فسيسخن وقد يسبب جروح خطيرة.
- هذا الجهاز ليس مصمماً للاستخدام من قبل أشخاص (بمن فيهم الأطفال) الذين يعانون من مشاكل جسدية أو ذهنية أو حسية أو ليست لديهم الخبرة والمعرفة ما لم يكونوا قد تلقوا الإشراف أو التعليمات حول استخدام الجهاز من قبل شخص مسؤول عن سلامتهم، ويجب مراقبة الأطفال للتأكد من عدم لعبهم بالجهاز.
- لا تجلس أو تتعلق على الدرج. يمكن أن تؤدي العلاقات المتداخلة. استطاعة الحمل الأقصى للدرج هي 25 كيلو غرام.
- لا تخزن الحاويات الصناعية أو الأشياء سهلة الاشتعال داخل مدفئة الأواني. يمكن لمثل هذه الحاويات أو الأشياء أن تذوب أو تشتعل في حال تشغيل الجهاز. **خطر الاحتراق.**
- لا تستخدم الجهاز لتسخين الهواء في المطبخ. يمكن أن تتسبب الحرارة العالية باحتراق الأشياء سهلة الاشتعال الموجودة قرب الجهاز.
- لا تستخدم أدوات تنظيف البخار أو الضغط العالي. يمكن أن يؤثر البخار على الأجزاء الكهربائية ويسبب قصر الدارة. وقد يسبب ضغط البخار الأذى أيضاً لسطح الجهاز و أجزائه على المدى الطويل.
- عندما تتوقف عن استخدام الجهاز بعد نهاية زمن استعماله. افصله من الكهرباء الرئيسية واجعل السلك الكهربائي غير صالح للاستعمال بحيث يكون الجهاز غير خطر في حال مثلاً استخدمه الأطفال للعب.

الأجزاء الرئيسية



1. مفتاح اختيار الحرارة (ثرموستات)
2. مفتاح التشغيل/إيقاف التشغيل (يضيئ)
3. ضوء التشغيل
4. حصيرة غير زلقة

كيف يعمل مدفئ الأواني الفخارية

تم تزويد الجهاز بنظام تدوير الهواء الساخن. تقوم المروحة بتوزيع الحرارة التي يتم توليدها بواسطة عنصر تسخين كهربائي داخل الجهاز.

يقوم حاجز قضبان معدني بحماية كل من عنصر التسخين والمروحة. يسمح جهاز الثرموستات للمستخدم بتحديد والتحكم بالحرارة التي يريدها لمدفئ الأواني.

تم تزويد أرضية الدرج بحصيرة غير زلقة لمنع الأواني والصحون من الانزلاق عند فتح وإغلاق الدرج.

قبل استخدام الجهاز للمرة الأولى

يجب قبل استخدام الجهاز للمرة الأولى تنظيف الجهاز من الداخل والخارج متبعا لتعليمات التنظيف الموجودة في قسم "التنظيف والصيانة".

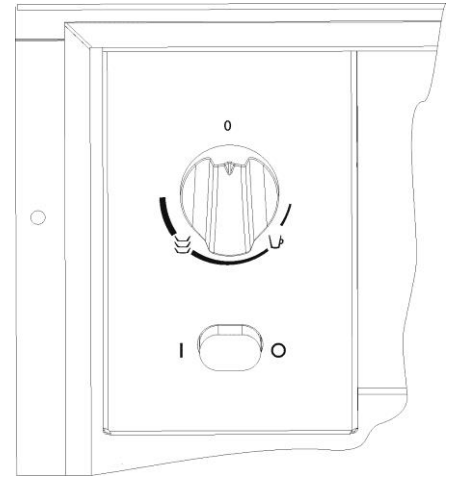
ثم قم بتسخين نشافة الأواني لمدة ساعتين على الأقل. وذلك بتدوير ضبط الحرارة إلى أعلى وضعية (انظر قسم "اختيار الحرارة").

وتأكد من أنه قد تم تهوية المطبخ بشكل جيد عند عمل ذلك.

يخضع هذا الجهاز لمعايير السلامة الحالية. وقد يتسبب الاستخدام الخاطئ للجهاز بوضع المستخدم تحت الخطر.

تم حماية أجزاء الجهاز بمنتج خاص. ولذلك ستخرج رائحة خلال التسخين للمرة الأولى. وسيختفي أي دخان أو رائحة ممكن أن تتشكل بعد فترة قصيرة ولا تشير بأن هناك أي شيء خطأ بالتوصيل أو بالجهاز.

لوحة التحكم



تحتوي لوحة التحكم على مفتاح لاختيار الحرارة ومفتاح تشغيل/ إيقاف تشغيل. يمكن رؤية لوحة التحكم فقط عندما يكون الدرج مفتوح.

يمكنك عند إغلاق الدرج التأكد فيما إذا كان قد تم تشغيل مدفئ الأواني بالنظر خلال منفذ الروؤيا الموجود في الجزء الأمامي من الجهاز

استخدام مدفئ الأواني الفخارية

لاستخدام مدفئ الأواني الفخارية قم بما يلي:

- ضع الأواني الفخارية في الدرج.
 - اختر الحرارة المطلوبة بتدوير تحكّم الثرموستات إلى الوضعية المطلوبة.
 - قم بتشغيل الجهاز بالضغط على المفتاح والذي سيضيء.
 - أغلق الدرج.
- كن حذرا بأن لا تستخدم قوة كبيرة بإغلاق عند إغلاق الدرج حيث أنه من الممكن أن يفتح مرة ثانية.
- يجب إيقاف التشغيل بالضغط على المفتاح مرة ثانية قبل إخراج الأواني الناشفة.


اختيار الحرارة

يمكنك عن طريق تدوير الثرموستات اختيار درجة حرارة بين 30 و 85 درجة مئوية.


لا تجبر الثرموستات على الدوران إلى اليسار إمن وضعية "0" أو إلى يمين أقصى وضعية حيث أنه يمكن أن يؤدي الجهاز.

يتوقف تشغيل الحرارة عندما تصل إلى الحرارة المختارة. وعندما تنخفض الحرارة إلى قيمة أقل من المختارة تشتغل مرة ثانية.

لم يتم تحديد مقياس الحرارة بقيمة مطلقة بالدرجة المئوية ولكن عوضا عن ذلك تحتوي على رموز تتطابق مع الحرارة الأمثل لمجموعات من الأواني الفخارية:

-  حوالي 40 درجة للأكواب و الكؤوس.

مع هذا الإعداد ، لا يبرد المحتوى الساخن للأكواب والكؤوس بسرعة ولكن من الممكن التقاطها من دون احتراق اليد .

-  حوالي 60 درجة مئوية.

الضبط المثالي للأطباق وأواني الوجبات. يوضع الطعام في أطباق تم تسخينها مبدئيا ليبقى ساخنا لفترة أطول. الأواني الفخارية مع اتصال الحروق: تحذير استخدام المسد تحسن من يدب، قد الساخن. الفرن ق فزات

على أية حال، كدليل، تم إعطاء الأوقات التالية لضبط الترموستات ولتسخين منتظم للأواني افخارية.

الوقت (دقيقة)	الحمل
35-30	أواني لستة أشخاص

من خلال استخدام مدفئ الأواني مرة بعد أخرى يمكنك تعلم أفضل الأوقات للضبط لتستخدمها لأوانيك.

أوقات التسخين

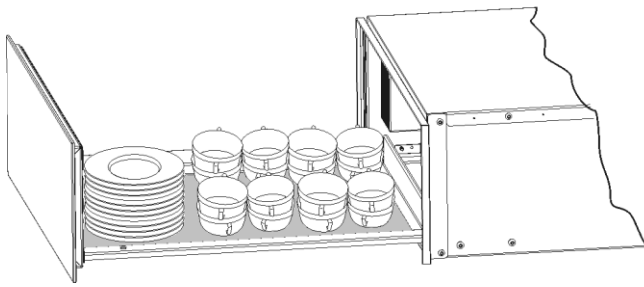
تؤثر عوامل عديدة على أوقات التسخين:

- مادة وكثافة الأواني الفخارية.
- كمية الحمل.
- كيفية ترتيب الأواني الفخارية.
- ضبط الحرارة.

لذلك فليس من الممكن إعطاء أوقات دقيقة للتسخين.

استطاعة الحمل

تعتمد استطاعة الحمل على حجم الأواني المستخدمة



وجبات لستة أشخاص

- 6 أطباق عشاء بقياس 24 سم
- 6 زبادي الحساء بقياس 10 سم
- 1 طبق وجبات بقياس 19 سم
- 1 طبق وجبات بقياس 17 سم
- 1 أطباق اللحم بقياس 32 سم

أو

20 طبق بحجم 28 سم

أو

80 كوب قهوة اسبرسو

أو

40 كوب شاي

أو

...

يعتبر التنظيف العمل الوحيد المطلوب للصيانة بالأحوال الطبيعية.

مدفئ الأواني الفخارية من الداخل

نظف مدفئ الأواني من الداخل بشكل منتظم باستخدام قطعة قماش مبللة. وإذا كان متسخا جدا يمكن إضافة قطرات من سائل التنظيف إلى ماء الغسيل .

قم بمسح الأسطح لتنشيفها باستخدام قطعة قماش جافة.

تجنب دخول الماء خلال فتحة دورة الهواء.

استخدم مدفئ الأواني ثانية فقط عندما يكون جافا تماما.

حصيرة ذات سطح غير زلق

يمكن نزع الحصيرة ذات السطح الغير زلق لتسهيل عملية تنظيف الدرج.

يمكن تنظيف الحصيرة باليد باستخدام الماء الساخن مع بعض قطرات سائل التنظيف.

جففها بشكل جيد.

يجب إعادة تركيب الحصيرة الغير زلقة فقط عندما تكون جافة تماما.

يجب تنفيذ أعمال التنظيف بعد فصل مدفئ الأواني من التوصيلات الكهربائية الرئيسية. انزع المقبس من قابس الكهرباء أو افصل دارة تزويد الكهرباء لمدفئ الأواني.

لا تستخدم مواد تنظيف كاشطة أو قاسية، اسفنجيات كاشطة أو أشياء حادة حيث يمكن أن تظهر البقع وعلامات الكشط.

لا تستخدم أجهزة تنظيف بتوليد البخار أو الضغط.

مقدمة الجهاز ولوحة التحكم

يمكن تنظيف مدفئ الأواني باستخدام قطعة قماش مبللة فقط. وإذا كان متسخا جدا يمكن إضافة قطرات من سائل التنظيف إلى ماء الغسيل.

قم بمسح الأسطح لتنشيفها باستخدام قطعة قماش جافة.

وبالنسبة لمدفئات الأواني ذات الأماميات الفولاذية، فيمكن استخدام منتجات خاصة لمعالجة الأسطح الفولاذية. وتمنع هذه المنتجات الأسطح من الاتساخ ثانية لبعض الوقت. استعمل طبقة رقيقة من هذه المنتجات على الأسطح باستخدام قطعة قماش.

وبالنسبة لمدفئات الأواني ذات الأماميات الألومنيوم، فيمكن استخدام منتجات تنظيف زجاج خفيفة وقطعة قماش ناعمة لا تصدر زغب. امسح بشكل أفقي من دون الضغط على الأسطح حيث أن الألومنيوم حساس للخدوش والجروح.

ما يجب فعله في حال كان مدفئ الأواني الفخارية لا يعمل

- تحذير! يجب أن تتم كل أعمال التصليح من قبل فني مختص. ويكون أي تغيير يتم تنفيذه من قبل شخص غير مرخص من الشركة مصدرا للخطر.**
- تأكد مما يلي قبل الاتصال بالدعم الفني
- لا تسخن الأواني بشكل كافي . تحقق مما يلي:
 - قد تم تشغيل الجهاز.
 - تم اختيار الحرارة المناسبة.
 - فتحات تدوير الهواء مغطاة بالأواني.
 - قد تم ترك الأواني لوقت كافي حتى تسخن.
 - يعتمد وقت التسخين على عوامل متعددة مثل ، على سبيل المثال:
 - نوع مادة الأواني وسماكتها.
 - كمية الأواني .
 - كيفية ترتيب الأواني.
- لا تسخن الأواني أبدا. تحقق مما يلي:
- أنك تسمع صوت ضجيج المروحة.
 - إذا كانت المروحة تعمل فيكون عنصر التسخين معطلا، إذا كانت المروحة لا تعمل فتكون المروحة معطلة.
 - صمامات كهرباء اللوحة الرئيسية/ قواطع الدارة قد ذاب/تحجر.
- تسخن الأواني كثيرا.
 - قد تعطل مفتاح اختيار الحرارة.
 - لا يضيء ضوء مفتاح التشغيل/ إيقاف التشغيل.
 - احترق ضوء مؤشر المفتاح..



التخلص من العبوة

تحمل العبوة علامة النقطة الخضراء. التخلص من جميع مواد التغليف مثل الورق المقوى والبوليسترين الممدد والتغليف البلاستيكي في صناديق مناسبة، وبهذه الطريقة يمكنك أن تتأكد من إعادة استخدام مواد التغليف.



التخلص من المعدات الغير مستخدمة

لا ينبغي أن توضع الاجهزة الكهربائية المنزلية ضمن النظم الطبيعية للتخلص من النفايات المدنية الصلبة وذلك وفقا للتعليمات الأوروبية رقم 2002/96/EC الخاصة بإدارة نفايات المعدات الكهربائية والإلكترونية الهالكة (WEEE).

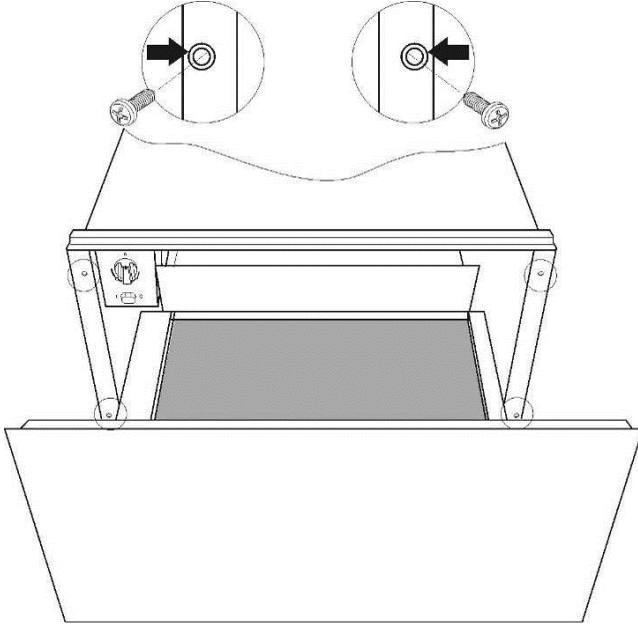
وينبغي تجميع الأجهزة القديمة بشكل منفصل لتمكين استعادة عناصر المواد المكونة وإعادة تدويرها، ولتجنب الضرر المحتمل على صحة الإنسان والبيئة، ويجب وضع رمز حاوية قمامة مركب بشكل تقاطع مائل على كل هذه المواد لتذكير الناس بواجبهم لتجميع هذه المواد بشكل منفصل.

وينبغي على المستهلكين الاتصال بالسلطات المحلية أو أماكن البيع، وطلب معلومات عن الأماكن المناسبة للتخلص من أجهزتهم الكهربائية القديمة.

يجعل الأجهزة الخاصة بك غير صالحة للاستعمال قبل التخلص منها، من خلال سحب سلك الكهرباء وعزلها والتخلص منها.

تم الإشارة إلى كل قياسات التركيب المناسبة بالملم في الأشكال الموجودة في آخر هذا الدليل. قم بما يلي:

1. ضع مدفئ الصحن الفخارية على الرف وأدخله باتجاه داخل الفتحة بحيث كون متوسطا ويتحاذى مع مع مقدمة الوحدة.
2. تأكد من أن إطار مدفئ الأواني الفخارية مستو بشكل صحيح ومتمركز بشكل متساوي على الرف.
3. افتح الدرج وثبت مدفئ الأواني على جوانب الوحدة باستخدام البرغيين المزودين.



قبل التركيب

تأكد من أن الجهد الكهربائي الداخل المشار إليه على لوحة الخصائص هو نفس الجهد الكهربائي لمأخذ التيار الذي سوف تستخدمه .

افتح الدرج وأخرج جميع الملحقات وإنزع مواد التغليف.

تحذير ! يمكن أن يكون السطح الأمامي من سخان الأواني الفخارية مغطى بغلاف حماية. انزع هذا الغلاف بعناية من الداخل قبل استخدام مدفئ الأواني الفخارية للمرة الأولى.

تأكد من أن مدفئ الأواني الفخارية غير معطوب بأي شكل من الأشكال. تأكد من أن الدرج يفتح و يغلق بشكل صحيح، إذا وجدت أي عطل، إتصل بمركز خدمة العملاء.

تحذير : يجب التأكد بعد تركيب مدفئ الأواني بأنه من السهل الوصول لمأخذ الكهرباء.

يجب تركيب مدفئ الأواني فقط مع الأجهزة المشار إليها من قبل الشركة المصنعة. وإذا تم تركيبه مع أجهزة أخرى، فلن يكون الضمان صالحا بما أنه من المستحيل ضمان عمل مدفئ الأواني بشكل صحيح .

التركيب

لتركيب مدفئ الصحن مع جهاز آخر فيجب أن يكون هناك رف ثابت مؤقت في الوحدة التي يتم التركيب فيها لسند وزن الجهازين.

سيتم وضع الجهاز الذي سيتم جمعه مع مدفئ الصحن مباشرة فوق الأخير بدون الحاجة إلى رف للفصل بينهما.

لتركيب الجهاز الذي سيتم جمعه مع مدفئ الأواني الفخارية ، اتبع التعليمات المذكورة في كتيب التركيب والتعليمات الخاصة به.

